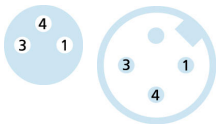
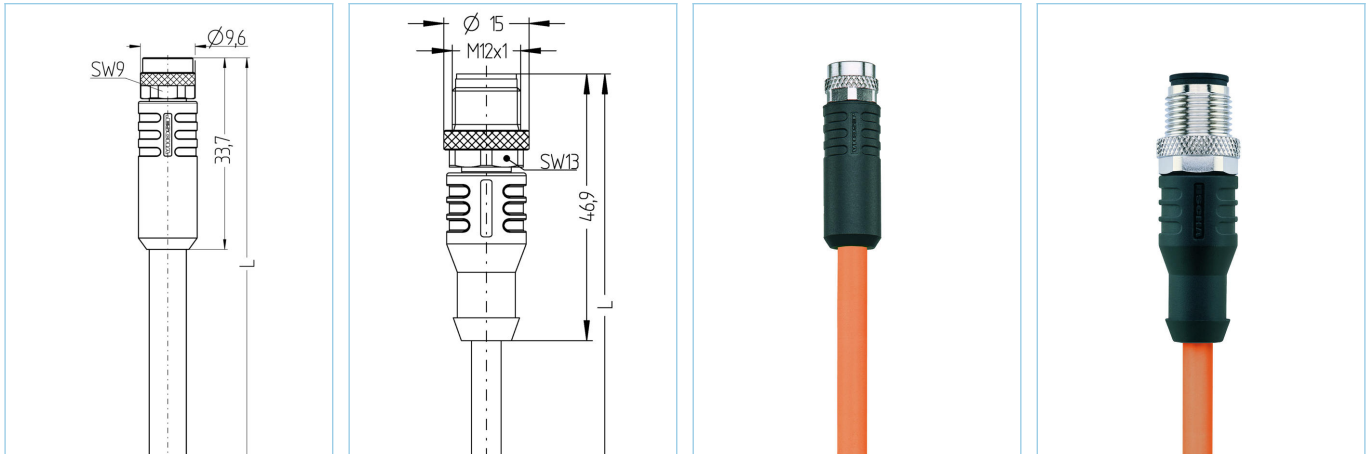


M8, Buchse, gerade, 3-polig, M12, Stecker, gerade, 3-polig, Sensor-/Aktorleitung



Produktinformationen

Artikelbezeichnung	AL-SKP3-1-AL-WAS3/S740/S77
Artikel-Nr.	8094234
Länge	1m
Zolltarif-Nr.	85444290
EAN	4047106268312

Technische Daten

	A-Seite	B-Seite
Steckverbinder	Buchse, gerade, M8	Stecker, gerade, M12
Polzahl	3	3
Pin-Belegung	1 BN, 3 BU, 4 BK	1 BN, 3 BU, 4 BK
Codierung		A
Bemessungsspannung	60V	250V
Strombelastbarkeit pro Pin (bei 40°C)	4A	4A
Isolationswiderstand	$\geq 10^9 \Omega$	$\geq 10^9 \Omega$
Durchgangswiderstand	$\leq 5 m\Omega$	$\leq 5 m\Omega$
Umgebungstemperatur	-30°C...+90°C	-30°C...+90°C
Material Kontakte	Metall, CuSn, vergoldet	Metall, CuSn, vergoldet
Material Kontaktrager	Kunststoff, TPU, BK	Kunststoff, TPU, BK
Material Griffkorper	Kunststoff, TPU, BK	Kunststoff, TPU, BK
Material uberwurf	Metall, CuZn, vernickelt	Metall, CuZn, vernickelt
Material Dichtung (Buchse)	FPM/FKM	
Normen	IEC 61076-2-104	IEC 61076-2-101
Schutzart (montiert)	IP65, IP67, IP68	IP65, IP67, IP68
Mechanische Lebensdauer	>100 Steckzyklen	>100 Steckzyklen
Verschmutzungsgrad	3	3

Leitung PUR, UL, S740, schweißfunkenbeständig, Automotive

Flexible, silikon- und halogenfreie Steuerleitung mit hoher mechanischer Festigkeit. Speziell geeignet für den Einsatz in flexiblen Applikationen im Bereich Robotics, Handling und Montagetechnik sowie Werkzeugmaschinen. Sehr gute Eigenschaften im Bereich Torsion, Schleppketteneinsatz und Schweißfunkenbeständigkeit. Die Leitung erfüllt Anforderungen nach UL und CSA (UL10493/20549;cULus)

Außendurchmesser Mantel	6,2 mm
Material Leitungsmantel	PUR
Mantelfarbe	OG, ähnlich RAL2003
Aderquerschnitt	3 x 0,34 mm ²
Material Aderisolierung	PP
Aderfarben	BN, BU, BK
Litzenaufbau	42 x 0,10 mm
Biegeradius (fest)	5 x Ø-Leitung
Biegeradius (bewegt)	10 x Ø-Leitung
Temperaturbereich (bewegt)	-30°C...+90°C
Temperaturbereich (fest)	-40°C...+90°C
Temperaturbereich (Schleppkette)	-25°C...+60°C
Schleppketteneinsatz	5 Mio. Zyklen
Halogenfrei	Ja
Torsion	+/-360°/m, ≥ 2 Mio. Zyklen
Nennspannung Leitung	≤300 V
Besondere Eigenschaften	flammwidrig, halogenfrei, hydrolysefest, LABS-frei, ölbeständig, ozonbeständig, recyclefähig, RoHS-konform, säure- u. laugenbeständig, schleppkettenfähig, schweißfunkenbeständig, seewasserbeständig, silikonfrei, torsionsfähig, UV-beständig
Eigenschaften Automotiv	Die Leitung erfüllt die Anforderungen nach MgU-I-B09-41 Sensor-/Aktorleitungen für Gewerke Karosseriebau.

Klassifikationen

eCl@ss 6.0	27279218
eCl@ss 7.0	27279218
eCl@ss 8.0	27279218
eCl@ss 9.0	27060311
ETIM 5.0	EC001855
ETIM 6.0	EC001855

Zubehör

- Befestigungsclip, M8
<https://www.escha.net/de/Produkte/Standard/Anschlusstechnik-Zubehoer/8047658>
- Befestigungsclip, M12
<https://www.escha.net/de/Produkte/Standard/Anschlusstechnik-Zubehoer/8047660>
- Drehmomentschlüssel-Set
<https://www.escha.net/de/Produkte/Standard/Anschlusstechnik-Zubehoer/8055431>
- Kennzeichnungsringe Ø 9mm
<https://www.escha.net/de/produkte/standard/anschlusstechnik-zubehoer?p=1&o=3&n=15&f=809>
- Schraubstopfen, M8
<https://www.escha.net/de/Produkte/Standard/Anschlusstechnik-Zubehoer/8081771>
- Schraubkappe, M12
<https://www.escha.net/de/produkte/standard/anschlusstechnik-zubehoer?p=1&o=3&n=15&f=811>

Link zum Produkt

<https://www.escha.net/de/Produkte/Standard/Sensor-Aktor-Steckverbinder/8094234>