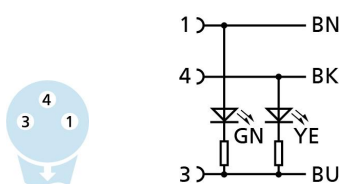
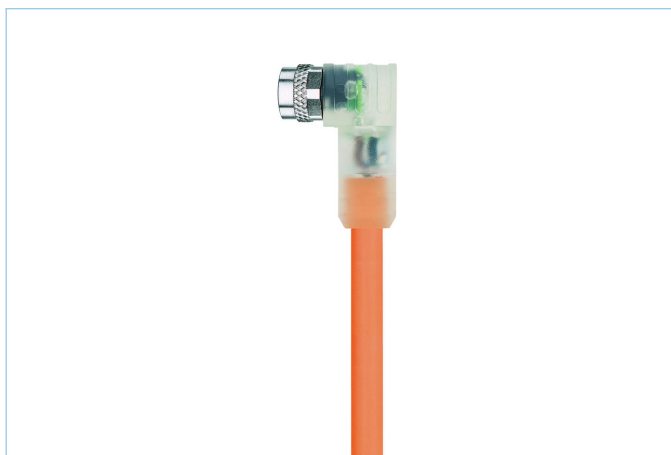
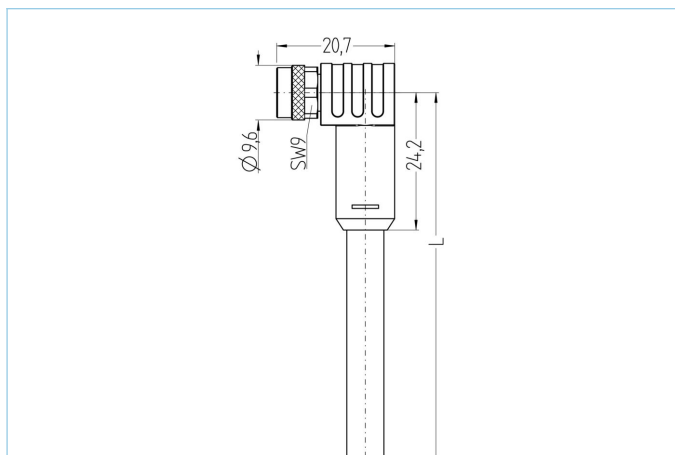


M8, Hembra, acodado, 3 polos, con LED, cable sensor/actuador



Datos del producto

Descripción del producto	AL-SWKP3P2-10/S740/S77
No. referencia	8094227
Longitud	10m
Número de aduana	85444290
Archivo .Step	AL-SWKP3P2.stp
EAN	4047106268244

Datos técnicos

Conector	Hembra, acodado, M8, con LED
Número de pines	3
Asignación de los pines	1 BN, 3 BU, 4 BK
Rango de voltaje	30V
Corriente de carga (a 40°C)	3A
Resistividad del aislamiento	$\geq 10^9 \Omega$
Resistencia	$\leq 5 m\Omega$
Temperatura ambiente del producto	-30°C...+90°C
Ciruito lógico	npn
Indicador de estado de señal	LED YE
Indicador de voltaje	LED GN
Material de contacto	Metal, CuZn, dorados
Material del soporte de contacto	Plástico, TPU, BK
Material del asa	Plastico, TPU, transparente
Material de la tuerca de encaje	Metal, CuZn, niquelado
Material del sellado del material	FPM/FKM

Estándar	IEC 61076-2-104
Grado de protección (montado)	IP65, IP67, IP68
Ciclo de funcionamiento mecánico	>100 ciclos de conexión
Acabado del cable	Extremo libre
Grado de polución	3
Acabado	acodado

Cable	PUR, UL, S740, Schweißfunkenbeständig, Automotive
--------------	--

Cable de control flexible, libre de silicona y de halógeno con alta resistencia mecánica. Debido a sus excelentes propiedades en la adaptación de cadena portacables, resistencia a la torsión e inmunidad de campo de soldadura, es muy adecuado para aplicaciones flexibles en robótica, tecnología de manipulación y ensamblaje, así como máquinas herramienta. El cable cumple con los requisitos UL y CSA (UL10493 / 20549; cULus).

Diametro exterior del cable	6,2 mm
Material de la cubierta	PUR
Color de la cubierta	OG, similar RAL2003
Sección del conductor	3 x 0.34 mm ²
Material del aislamiento del conductor	PP
Colores de los conductores	BN, BU, BK
Estructura del conductor	42 x 0.10 mm
Radio de doblado (fijo)	5xØ-cable
Radio de doblado (repetitivo)	10 x Ø-cable
Rango de temperatura (repetitivo)	-30°C...+90°C
Rango de temperatura (fija)	-40°C...+90°C
Rango de temperatura (cadena porta cables)	-25°C...+60°C
Aplicaciones cadena portacables	5 millones de ciclos
Libre de Halógenos	Sí
Torsión	+/-360°/m, ≥ 2 millones de ciclos
Rango de voltaje del cable	≤300 V
Características especiales	retardante de llama, Resistente al agua marina, Reciclable, LABS free, RoHS compliant, Resistente a los acidos y alcalinos, Resistente al ozono, Resistente a los rayos UV, Resistente a Hidrólisis, Adaptado para cadena portacables, Resistente a torsiones, Resistente a soldadura, libre de halógenos, libre de silicona, resistente a aceites
Eigenschaften Automotiv	El cable cumple con los requisitos MgU-I-B09-41 para cables de sensores/ actuadores para el área de montaje de carrocería.

Clasificaciones	
eCl@ss 6.0	27279218
eCl@ss 7.0	27279218
eCl@ss 8.0	27279218
eCl@ss 9.0	27060311
ETIM 5.0	EC001855
ETIM 6.0	EC001855

Accesorios

Clip de montaje, M8

<https://www.escha.net/en/products/standard/accessories-for-connectivity/8047658>

Set herramienta apriete

<https://www.escha.net/en/products/standard/accessories-for-connectivity/8055431>

Anillos de marcaje Ø 9mm

<https://www.escha.net/en/products/standard/accessories-for-connectivity?p=1&o=3&n=15&f=809>

Tapón roscado, M8

<https://www.escha.net/en/products/standard/accessories-for-connectivity/8081771>

Herramienta de desforraje

<https://www.escha.net/en/products/standard/accessories-for-connectivity/8066215>

Herramienta de desforraje

<https://www.escha.net/en/products/standard/accessories-for-connectivity/8066216>

Enlace al producto

<https://www.escha.net/en/products/standard/sensoractuator-connectors/8094227>