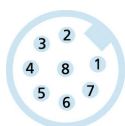
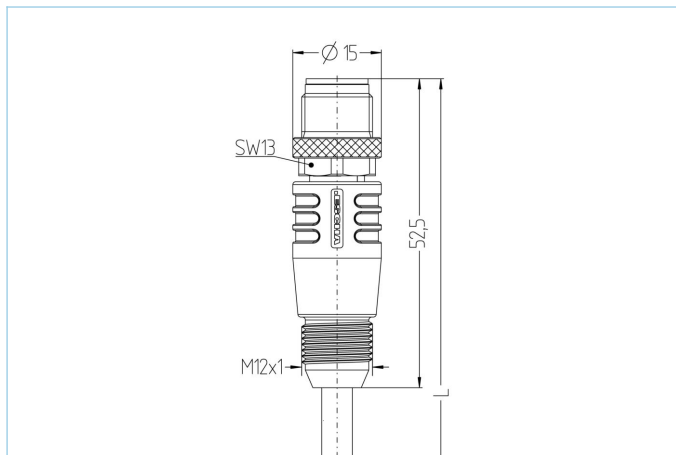


M12, 公头, 直型, 8针脚, 保护套管带螺纹压头, 屏蔽, 铁路认证



| 产品信息 | |
|-------------|--|
| 物料描述 | RA-WASSG8-5/S5550 |
| 物料编号 | 8093747 |
| 长度 | 5m |
| 海关关税编码 | 85444290 |
| EAN | 4047106266493 |
| 技术参数 | |
| 连接头 | 公头, 直型, M12, 保护套管带螺纹压头 |
| 针脚数 | 8 |
| 针脚分布 | 1 WH, 2 BN, 3 GN, 4 YE, 5 GY, 6 PK, 7 BU, 8 RD |
| 编码 | A |
| 额定电压 | 30V |
| 电流负荷 (40°) | 2A |
| 绝缘电阻 | ≥10 ⁹ Ω |
| 电阻 | ≤ 5mΩ |
| 触点材料 | 合金, 黄铜, 镀金 |
| 触头载体材料 | 塑料, PA, 黑色 |
| 夹紧基体材料 | 塑料, TPU, 黑色 |
| 连接螺母材料 | 合金, 铜锌, 镀镍 |
| 屏蔽 | 带屏蔽 |
| 标准 | IEC 61076-2-101 |
| 机械寿命周期 | >100 插拔次数 |
| 电缆末端装配 | 开放式线缆端口 |
| 污染等级 | 3 |
| 类型 | 直型 |
| 铁路行业先进的技术资料 | |
| 标准 | DIN EN 50155, DIN EN 45545-2 |
| 冲击&振动 | 1级, B类 (DIN EN 61373) |
| 防护等级 (安装好) | IP67 (-30°C...+90°C), IP65 (-40°C...+90°C) |
| 温度范围 | Tx (-40°C...+90°C) |
| 防火依据 | DIN EN 45545-2 HL1-3 |

电缆 SABIX®, 8x0,25 mm², S5550

无卤电缆，改善了在火灾情况下的性能，易于剥皮，阻燃和自熄。该电缆用于铁路车辆中的固定，机械保护的安装。该电缆符合EN 45545-2 (HL1-HL3) 的要求。它的特点是温度范围宽。SABIX®是德国SABBröckskes GmbH & Co. KG的注册商标。

| | |
|-------------|--------------------------|
| 外径 | 6,1 mm |
| 电缆护套材料 | SABIX® |
| 外被颜色 | 灰，类似于 RAL7032 |
| 线芯横截面积 | 8 x 0.25 mm ² |
| 电缆绝缘材料 | SABIX® |
| 线芯颜色 | 白，棕，绿，黄，灰，粉红，蓝，红 |
| 导体结构 | 14 x 0.15 mm |
| 弯曲半径 (固定) | 5 x Ø-电缆 |
| 弯曲半径 (重复) | 10 x Ø-电缆 |
| 环境温度 (重复) | -30°C...+90°C |
| 环境温度 (固定) | -40°C...+90°C |
| 防火依据 | DIN EN 45545-2 HL1-3 |
| 屏蔽 | 是 |
| 无卤素 | 是 |
| 特性 | 阻燃, 无卤素, 符合RoHs, 自动灭火 |

分类

| | |
|------------|----------|
| eCl@ss 6.0 | 27279218 |
| eCl@ss 7.0 | 27279218 |
| eCl@ss 8.0 | 27279218 |
| eCl@ss 9.0 | 27060311 |
| ETIM 5.0 | EC001855 |
| ETIM 6.0 | EC001855 |

附件
扭矩扳手组

<https://www.escha.net/cn/8055431>

电缆剥离工具

<https://www.escha.net/cn/8066215>

螺帽, M12

<https://www.escha.net/cn/cat/index/sCategory/1473?p=1&o=3&n=15&f=811>

装配-夹, M12

<https://www.escha.net/cn/8047660>

防护-夹, M12
转接器, M12

<https://www.escha.net/cn/8081747>

保护套管

<https://www.escha.net/cn/8081621>

产品链接

<https://www.escha.net/cn/8093747>