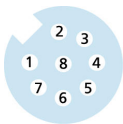
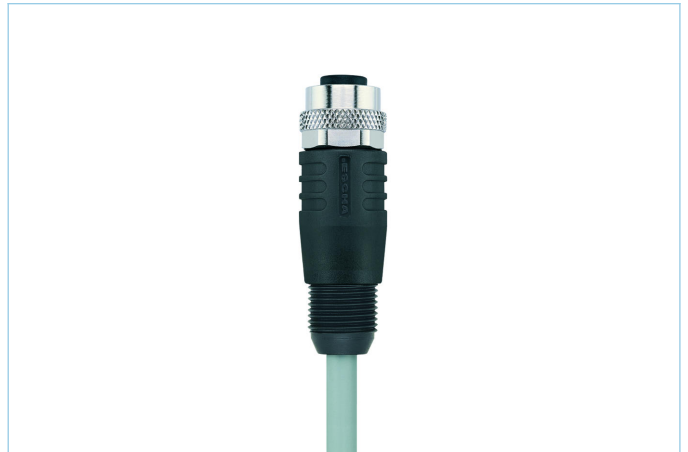
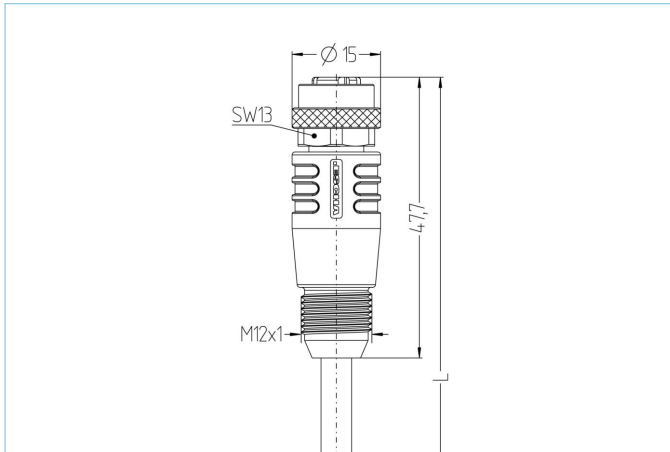


M12, Buchse, gerade, 8-polig, mit Gewindegriffkörper, geschirmt, rail approved



Produktinformationen

Artikelbezeichnung	RA-WAKSG8-5/S5550
Artikel-Nr.	8093744
Länge	5m
Zolltarif-Nr.	85444290
EAN	4047106266462

Technische Daten

Steckverbinder	Buchse, gerade, M12, mit Gewindegriffkörper
Polzahl	8
Pin-Belegung	1 WH, 2 BN, 3 GN, 4 YE, 5 GY, 6 PK, 7 BU, 8 RD
Codierung	A
Bemessungsspannung	30V
Strombelastbarkeit pro Pin (bei 40°C)	2A
Isolationswiderstand	$\geq 10^9 \Omega$
Durchgangswiderstand	$\leq 5 m\Omega$
Material Kontakte	Metall, CuZn, vergoldet
Material Kontaktträger	Kunststoff, PA, BK
Material Griffkörper	Kunststoff, TPU, BK
Material Überwurf	Metall, CuZn, vernickelt
Material Dichtung (Buchse)	FPM/FKM
Schirmung	mit Schirmung
Normen	IEC 61076-2-101
Mechanische Lebensdauer	>100 Steckzyklen
Endenkonfektion	offenes Kabelende
Verschmutzungsgrad	3
Ausführung	gerade

Erweiterte Technische Daten rail approved

Normen	DIN EN 50155, DIN EN 45545-2
Schock & Vibration	Klasse 1, Kategorie B (DIN EN 61373)
Schutzart (montiert)	IP67 (-30°C...+90°C), IP65 (-40°C...+90°C)
Temperaturbereich	Tx (-40°C...+90°C)
Brandschutz gemäß	DIN EN 45545-2 HL1-3

Leitung **SABIX®, 8x0,25 mm², S5550**

Halogenfreie Leitung mit verbessertem Verhalten im Brandfall, gut abisolerbar, flammhemmend und selbstverlöschend. Die Leitung ist geeignet für eine feste, mechanisch geschützte Verlegung in Schienenfahrzeugen. Sie erfüllt die Anforderung nach EN 45545-2 (HL1-HL3) und zeichnet sich durch einen besonders großen Temperaturbereich aus. SABIX® ist ein eingetragenes Warenzeichen der SAB Bröckskes GmbH & Co. KG, Deutschland.

Außendurchmesser Mantel	6,1 mm
Material Leitungsmantel	SABIX®
Mantelfarbe	GY, ähnlich RAL7032
Aderquerschnitt	8 x 0,25 mm ²
Material Aderisolierung	SABIX®
Aderfarben	WH, BN, GN, YE, GY, PK, BU, RD
Litzenaufbau	14 x 0,15 mm
Biegeradius (fest)	5 x Ø-Leitung
Biegeradius (bewegt)	10 x Ø-Leitung
Temperaturbereich (bewegt)	-30°C...+90°C
Temperaturbereich (fest)	-40°C...+90°C
Brandschutz gemäß	DIN EN 45545-2 HL1-3
Schirmung	Ja
Halogenfrei	Ja
Besondere Eigenschaften	flammwidrig, halogenfrei, RoHS-konform, selbstverlöschend

Klassifikationen

eCl@ss 6.0	27279218
eCl@ss 7.0	27279218
eCl@ss 8.0	27279218
eCl@ss 9.0	27060311
ETIM 5.0	EC001855
ETIM 6.0	EC001855

Zubehör

Drehmomentschlüssel-Set

<https://www.escha.net/de/Produkte/Standard/Anschlusstechnik-Zubehoer/8055431>

Abmantelzange

<https://www.escha.net/de/Produkte/Standard/Anschlusstechnik-Zubehoer/8066215>

Schraubstopfen, M12

<https://www.escha.net/de/Produkte/Standard/anschlusstechnik-zubehoer?p=1&o=3&n=15&f=812>

Befestigungsclip, M12

<https://www.escha.net/de/Produkte/Standard/Anschlusstechnik-Zubehoer/8047660>

Sicherungsclip, M12

Adapterstück, M12

<https://www.escha.net/de/Produkte/Standard/Anschlusstechnik-Zubehoer/8081747>

Schutzschlauch

<https://www.escha.net/de/Produkte/Standard/Anschlusstechnik-Zubehoer/8081621>

Link zum Produkt

<https://www.escha.net/de/Produkte/Standard/Steckverbinder-fuer-Bus-und-Bahn/8093744>