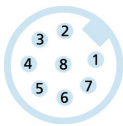
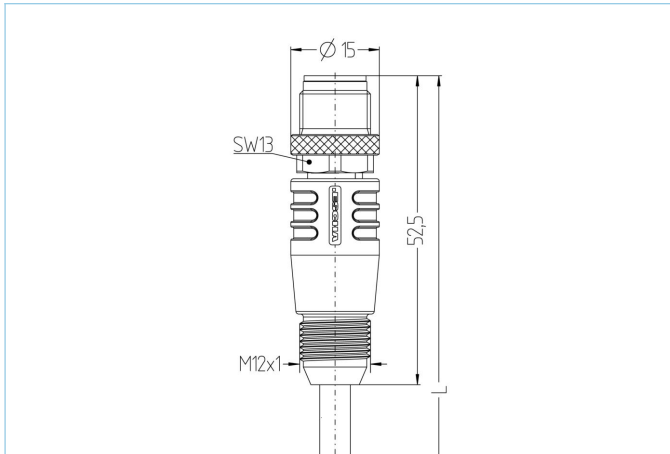


## M12, Stecker, gerade, 8-polig, mit Gewindegriffkörper, rail approved



### Produktinformationen

Artikelbezeichnung	RA-WASG8-5/S5550
Artikel-Nr.	8093736
Länge	5m
Zolltarif-Nr.	85444290
EAN	4047106266424

### Technische Daten

Steckverbinder	Stecker, gerade, M12, mit Gewindegriffkörper
Polzahl	8
Pin-Belegung	1 WH, 2 BN, 3 GN, 4 YE, 5 GY, 6 PK, 7 BU, 8 RD
Codierung	A
Bemessungsspannung	30V
Strombelastbarkeit pro Pin (bei 40°C)	2A
Isolationswiderstand	$\geq 10^9 \Omega$
Durchgangswiderstand	$\leq 5 m\Omega$
Material Kontakte	Metall, CuZn, vergoldet
Material Kontaktträger	Kunststoff, PA, BK
Material Griffkörper	Kunststoff, TPU, BK
Material Überwurf	Metall, CuZn, vernickelt
Normen	IEC 61076-2-101
Mechanische Lebensdauer	>100 Steckzyklen
Endenkonfektion	offenes Kabelende
Verschmutzungsgrad	3
Ausführung	gerade

### Erweiterte Technische Daten rail approved

Normen	DIN EN 50155, DIN EN 45545-2
Schock & Vibration	Klasse 1, Kategorie B (DIN EN 61373)
Schutzart (montiert)	IP67 (-30°C...+90°C), IP65 (-40°C...+90°C)
Temperaturbereich	Tx (-40°C...+90°C)
Brandschutz gemäß	DIN EN 45545-2 HL1-3

## Leitung SABIX®, 8x0,25 mm<sup>2</sup>, S5550

Halogenfreie Leitung mit verbessertem Verhalten im Brandfall, gut abisolerbar, flammhemmend und selbstverlöschend. Die Leitung ist geeignet für eine feste, mechanisch geschützte Verlegung in Schienenfahrzeugen. Sie erfüllt die Anforderung nach EN 45545-2 (HL1-HL3) und zeichnet sich durch einen besonders großen Temperaturbereich aus. SABIX® ist ein eingetragenes Warenzeichen der SAB Bröckskes GmbH & Co. KG, Deutschland.

Außendurchmesser Mantel	5,2 mm
Material Leitungsmantel	SABIX®
Mantelfarbe	GY, ähnlich RAL7032
Aderquerschnitt	8 x 0,25 mm <sup>2</sup>
Material Aderisolierung	SABIX®
Aderfarben	WH, BN, GN, YE, GY, PK, BU, RD
Litzenaufbau	14 x 0,15 mm
Biegeradius (fest)	5 x Ø-Leitung
Biegeradius (bewegt)	10 x Ø-Leitung
Temperaturbereich (bewegt)	-30°C...+90°C
Temperaturbereich (fest)	-40°C...+90°C
Brandschutz gemäß	DIN EN 45545-2 HL1-3
Halogenfrei	Ja
Besondere Eigenschaften	flammwidrig, halogenfrei, RoHS-konform, selbstverlöschend

## Klassifikationen

eCl@ss 6.0	27279218
eCl@ss 7.0	27279218
eCl@ss 8.0	27279218
eCl@ss 9.0	27060311
ETIM 5.0	EC001855
ETIM 6.0	EC001855

## Zubehör

### Drehmomentschlüssel-Set

<https://www.escha.net/de/Produkte/Standard/Anschlusstechnik-Zubehoer/8055431>

### Abmantelzange

<https://www.escha.net/de/Produkte/Standard/Anschlusstechnik-Zubehoer/8066215>

### Schraubkappe, M12

<https://www.escha.net/de/Produkte/Standard/anschlusstechnik-zubehoer?p=1&o=3&n=15&f=811>

### Befestigungsclip, M12

<https://www.escha.net/de/Produkte/Standard/Anschlusstechnik-Zubehoer/8047660>

### Sicherungsclip, M12

### Adapterstück, M12

<https://www.escha.net/de/Produkte/Standard/Anschlusstechnik-Zubehoer/8081747>

### Schutzschlauch

<https://www.escha.net/de/Produkte/Standard/Anschlusstechnik-Zubehoer/8081621>

## Link zum Produkt

<https://www.escha.net/de/Produkte/Standard/Steckverbinder-fuer-Bus-und-Bahn/8093736>