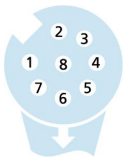
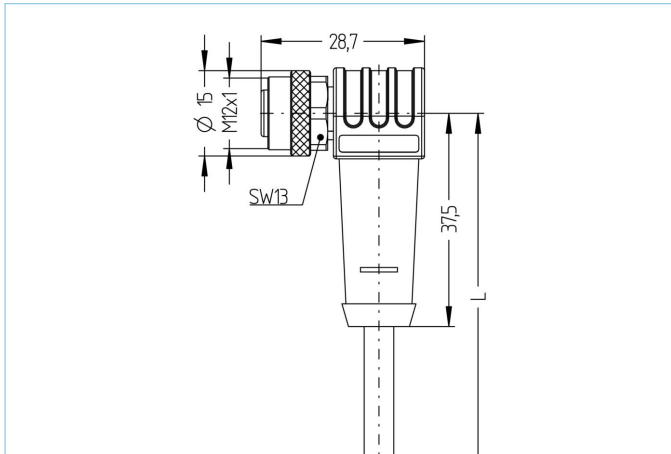


## M12, Buchse, gewinkelt, 8-polig, rail approved



### Produktinformationen

|                    |                  |
|--------------------|------------------|
| Artikelbezeichnung | RA-WWAK8-5/S5550 |
| Artikel-Nr.        | 8093733          |
| Länge              | 5m               |
| Zolltarif-Nr.      | 85444290         |
| EAN                | 4047106266394    |

### Technische Daten

|                                       |  |
|---------------------------------------|--|
| Steckverbinder                        | Buchse, gewinkelt, M12                         |
| Polzahl                               | 8  |
| Pin-Belegung                          | 1 WH, 2 BN, 3 GN, 4 YE, 5 GY, 6 PK, 7 BU, 8 RD |
| Codierung                             | A  |
| Bemessungsspannung                    | 30V  |
| Strombelastbarkeit pro Pin (bei 40°C) | 2A   |
| Isolationswiderstand                  | $\geq 10^9 \Omega$                             |
| Durchgangswiderstand                  | $\leq 5 m\Omega$                               |
| Material Kontakte                     | Metall, CuZn, vergoldet                        |
| Material Kontaktträger                | Kunststoff, PA, BK                             |
| Material Griffkörper                  | Kunststoff, TPU, BK                            |
| Material Überwurf                     | Metall, CuZn, vernickelt                       |
| Material Dichtung (Buchse)            | FPM/FKM  |
| Normen                                | IEC 61076-2-101                                |
| Mechanische Lebensdauer               | >100 Steckzyklen                               |
| Endenkonfektion                       | offenes Kabelende                              |
| Verschmutzungsgrad                    | 3  |
| Ausführung                            | gerade   |

### Erweiterte Technische Daten rail approved

|                      |  |
|----------------------|--|
| Normen               | DIN EN 50155, DIN EN 45545-2               |
| Schock & Vibration   | Klasse 1, Kategorie B (DIN EN 61373)       |
| Schutzart (montiert) | IP67 (-30°C...+90°C), IP65 (-40°C...+90°C) |
| Temperaturbereich    | Tx (-40°C...+90°C)                         |
| Brandschutz gemäß    | DIN EN 45545-2 HL1-3                       |

### Leitung **SABIX®, 8x0,25 mm<sup>2</sup>, S5550**

Halogenfreie Leitung mit verbessertem Verhalten im Brandfall, gut abisolerbar, flammhemmend und selbstverlöschend. Die Leitung ist geeignet für eine feste, mechanisch geschützte Verlegung in Schienenfahrzeugen. Sie erfüllt die Anforderung nach EN 45545-2 (HL1-HL3) und zeichnet sich durch einen besonders großen Temperaturbereich aus. SABIX® ist ein eingetragenes Warenzeichen der SAB Bröckskes GmbH & Co. KG, Deutschland.

|                            |   |
|----------------------------|---|
| Außendurchmesser Mantel    | 5,2 mm  |
| Material Leitungsmantel    | SABIX®  |
| Mantelfarbe                | GY, ähnlich RAL7032                                       |
| Aderquerschnitt            | 8 x 0,25 mm <sup>2</sup>                                  |
| Material Aderisolierung    | SABIX®  |
| Aderfarben                 | WH, BN, GN, YE, GY, PK, BU, RD                            |
| Litzenaufbau               | 14 x 0,15 mm  |
| Biegeradius (fest)         | 5 x Ø-Leitung   |
| Biegeradius (bewegt)       | 10 x Ø-Leitung  |
| Temperaturbereich (bewegt) | -30°C...+90°C   |
| Temperaturbereich (fest)   | -40°C...+90°C   |
| Brandschutz gemäß          | DIN EN 45545-2 HL1-3                                      |
| Halogenfrei                | Ja  |
| Besondere Eigenschaften    | flammwidrig, halogenfrei, RoHS-konform, selbstverlöschend |

### Klassifikationen

|            |          |
|------------|----------|
| eCl@ss 6.0 | 27279218 |
| eCl@ss 7.0 | 27279218 |
| eCl@ss 8.0 | 27279218 |
| eCl@ss 9.0 | 27060311 |
| ETIM 5.0   | EC001855 |
| ETIM 6.0   | EC001855 |

### Zubehör

#### Drehmomentschlüssel-Set

<https://www.escha.net/de/Produkte/Standard/Anschlusstechnik-Zubehoer/8055431>

#### Kennzeichnungsringe Ø 9mm

<https://www.escha.net/de/produkte/standard/anschlusstechnik-zubehoer?p=1&o=3&n=15&f=809>

#### Abmantelzange

<https://www.escha.net/de/Produkte/Standard/Anschlusstechnik-Zubehoer/8066215>

#### Schraubstopfen, M12

<https://www.escha.net/de/produkte/standard/anschlusstechnik-zubehoer?p=1&o=3&n=15&f=812>

#### Befestigungsclip, M12

<https://www.escha.net/de/Produkte/Standard/Anschlusstechnik-Zubehoer/8047660>

#### Befestigungsset, M12

<https://www.escha.net/de/Produkte/Standard/Anschlusstechnik-Zubehoer/8047664>

#### Sicherungsclip, M12

### Link zum Produkt

<https://www.escha.net/de/Produkte/Standard/Steckverbinder-fuer-Bus-und-Bahn/8093733>