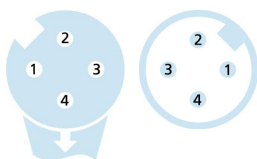
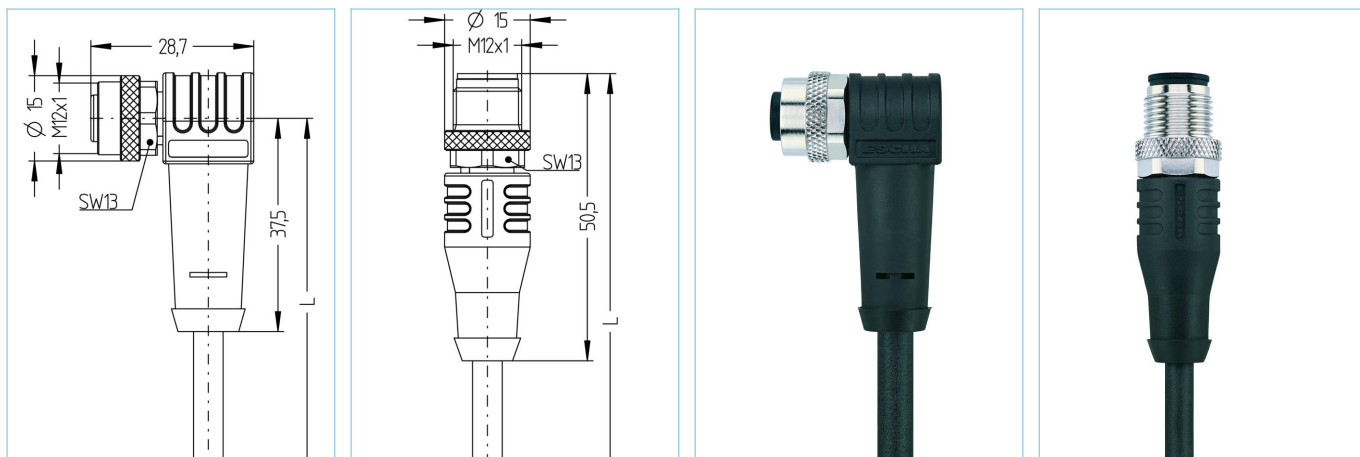


M12, 母头, 弯型, 4针脚, M12, 公头, 直型, 4针脚, 铁路认证



产品信息	
物料描述	RA-WWAK4.001-5-RA-WAS4.001/S5555
物料编号	8093729
长度	5m
海关关税编码	85444290
Step-文件	RA-WWAK4-L-RA-WAS4.stp
EAN	4047106267223

技术参数	A面	B面
连接头	母头, 弯型, M12	公头, 直型, M12
针脚数	4	4
针脚分布	1 BK, 2 BK, 3 BK, 4 BK	1 BK, 2 BK, 3 BK, 4 BK
编码	A	A
额定电压	250V	250V
电流负荷 (40°)	4A	4A
绝缘电阻	$\geq 10^9 \Omega$	$\geq 10^9 \Omega$
电阻	$\leq 5m\Omega$	$\leq 5m\Omega$
触点材料	合金, 铜锌, 镀金	合金, 铜锌, 镀金
触头载体材料	塑料, PA, 黑色	塑料, PA, 黑色
夹紧基体材料	塑料, TPU, 黑色	塑料, TPU, 黑色
连接螺母材料	合金, 铜锌, 镀镍	合金, 铜锌, 镀镍
密封(母头)材料	FPM/FKM	
标准	IEC 61076-2-101	IEC 61076-2-101
机械寿命周期	>100 插拔次数	>100 插拔次数
防护等级	3	3

铁路行业先进的技术资料	
标准	DIN EN 50155, DIN EN 45545-2
冲击&振动	1级, B类 (DIN EN 61373)
防护等级 (安装好)	IP67 (-30°C...+90°C), IP65 (-40°C...+90°C)
温度范围	Tx (-40°C...+90°C)
防火依据	DIN EN 45545-2 HL1-3

电缆	CF SPECIAL.414, 4x0,34 mm ² , S5555
----	--

PVC无卤电缆，在改善了在着火情况下的性能，阻燃，接且与拖链兼容。该电缆适用于在运行过程中有弯曲应力的移动应用。该电缆符合EN 45545-2 (HL1-HL3) 的要求。它的特点是温度范围宽，抗紫外线和耐油性高。

外径	5,0 mm
电缆护套材料	CF SPECIAL.414
外被颜色	黑，类似于 RAL9005
线芯横截面积	4 x 0.34 mm ²
电缆绝缘材料	CF SPECIAL.414
线芯颜色	黑 1, 黑 2, 黑 3, 黑 4
导体结构	43 x 0,1 mm
弯曲半径 (固定)	10 x Ø-电缆 -30°C...-20°C
	7,5 x Ø-电缆 -20°C...-10°C
	5 x Ø-电缆 -10°C...+70°C
	7,5 x Ø-电缆 +70°C...+80°C
弯曲半径 (重复)	10 x Ø-电缆 -20°C...-10°C
	7,5 x Ø-电缆 -10°C...+70°C
环境温度 (重复)	-20°C...+80°C
环境温度 (固定)	-30°C...+80°C
拖链应用	1百万次折弯次数
防火依据	DIN EN 45545-2 HL1-3, DIN 5510 防火等级 1-4
无卤素	是
扭力	±30° -10°C...+70°C
特性	增强热负荷, 阻燃, 低烟, 无卤素, 耐油, 耐油性, 符合RoHs, 自动灭火, 无硅, 抗扭, 抗紫外线

分类

eCl@ss 6.0	27279218
eCl@ss 7.0	27279218
eCl@ss 8.0	27279218
eCl@ss 9.0	27060311
ETIM 5.0	EC001855
ETIM 6.0	EC001855

附件

扭矩扳手组

<https://www.escha.net/cn/8055431>

标记环Ø 9mm

<https://www.escha.net/cn/cat/index/sCategory/1473?p=1&o=3&n=15&f=809>

螺栓, M12

<https://www.escha.net/cn/cat/index/sCategory/1473?p=1&o=3&n=15&f=812>

螺帽, M12

<https://www.escha.net/cn/cat/index/sCategory/1473?p=1&o=3&n=15&f=811>

装配-夹, M12

<https://www.escha.net/cn/8047660>

装配-装置, M12

<https://www.escha.net/cn/8047664>

防护-夹, M12

产品链接

<https://www.escha.net/cn/8093729>