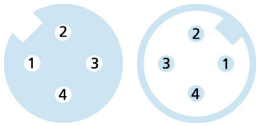
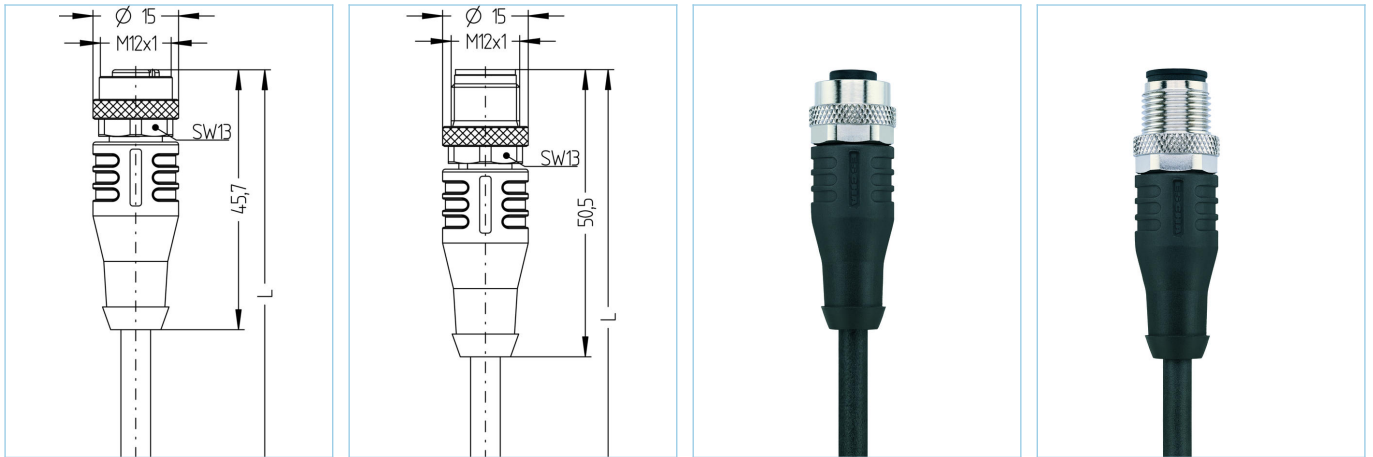


M12, 母头, 直型, 4针脚, M12, 公头, 直型, 4针脚, 铁路认证



产品信息	
物料描述	RA-WAK4.001-5-RA-WAS4.001/S5555
物料编号	8093727
长度	5m
海关关税编码	85444290
Step-文件	RA-WAK4-L-RA-WAS4.stp
EAN	4047106267209

技术参数	A面	B面
连接头	母头, 直型, M12	公头, 直型, M12
针脚数	4	4
针脚分布	1 BK, 2 BK, 3 BK, 4 BK	1 BK, 2 BK, 3 BK, 4 BK
编码	A	A
额定电压	250V	250V
电流负荷 (40°)	4A	4A
绝缘电阻	≥10 ⁹ Ω	≥10 ⁹ Ω
电阻	≤ 5mΩ	≤ 5mΩ
触点材料	合金, 铜锌, 镀金	合金, 铜锌, 镀金
触头载体材料	塑料, PA, 黑色	塑料, PA, 黑色
夹紧基体材料	塑料, TPU, 黑色	塑料, TPU, 黑色
连接螺母材料	合金, 铜锌, 镀镍	合金, 铜锌, 镀镍
密封 (母头) 材料	FPM/FKM	
标准	IEC 61076-2-101	IEC 61076-2-101
机械寿命周期	>100 插拔次数	>100 插拔次数
防护等级	3	3

铁路行业先进的技术资料	
标准	DIN EN 50155, DIN EN 45545-2
冲击&振动	1级, B类 (DIN EN 61373)
防护等级 (安装好)	IP67 (-30°C...+90°C), IP65 (-40°C...+90°C)
温度范围	Tx (-40°C...+90°C)
防火依据	DIN EN 45545-2 HL1-3

电缆	CF SPECIAL.414, 4x0,34 mm ² , S5555
----	--

PVC无卤电缆，在改善了在着火情况下的性能，阻燃，接且与拖链兼容。该电缆适用于在运行过程中有弯曲应力的移动应用。该电缆符合EN 45545-2 (HL1-HL3) 的要求。它的特点是温度范围宽，抗紫外线和耐油性高。

外径	5,0 mm
电缆护套材料	CF SPECIAL.414
外被颜色	黑，类似于 RAL9005
线芯横截面积	4 x 0.34 mm ²
电缆绝缘材料	CF SPECIAL.414
线芯颜色	黑 1, 黑 2, 黑 3, 黑 4
导体结构	43 x 0,1 mm
弯曲半径 (固定)	10 x Ø-电缆 -30°C...-20°C
	7,5 x Ø-电缆 -20°C...-10°C
	5 x Ø-电缆 -10°C...+70°C
	7,5 x Ø-电缆 +70°C...+80°C
弯曲半径 (重复)	10 x Ø-电缆 -20°C...-10°C
	7,5 x Ø-电缆 -10°C...+70°C
	10 x Ø-电缆 +70°C...+80°C
环境温度 (重复)	-20°C...+80°C
环境温度 (固定)	-30°C...+80°C
拖链应用	1百万次折弯次数
防火依据	DIN EN 45545-2 HL1-3, DIN 5510 防火等级 1-4
无卤素	是
扭力	±30° -10°C...+70°C
特性	增强热负荷, 阻燃, 低烟, 无卤素, 耐油, 耐油性, 符合RoHs, 自动灭火, 无硅, 抗扭, 抗紫外线

分类

eCl@ss 6.0	27279218
eCl@ss 7.0	27279218
eCl@ss 8.0	27279218
eCl@ss 9.0	27060311
ETIM 5.0	EC001855
ETIM 6.0	EC001855

附件

扭矩扳手组

<https://www.escha.net/cn/8055431>

标记环Ø 9mm

<https://www.escha.net/cn/cat/index/sCategory/1473?p=1&o=3&n=15&f=809>

螺栓, M12

<https://www.escha.net/cn/cat/index/sCategory/1473?p=1&o=3&n=15&f=812>

螺帽, M12

<https://www.escha.net/cn/cat/index/sCategory/1473?p=1&o=3&n=15&f=811>

装配-夹, M12

<https://www.escha.net/cn/8047660>

装配-装置, M12

<https://www.escha.net/cn/8047664>

防护-夹, M12

产品链接

<https://www.escha.net/cn/8093727>