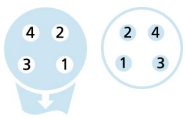
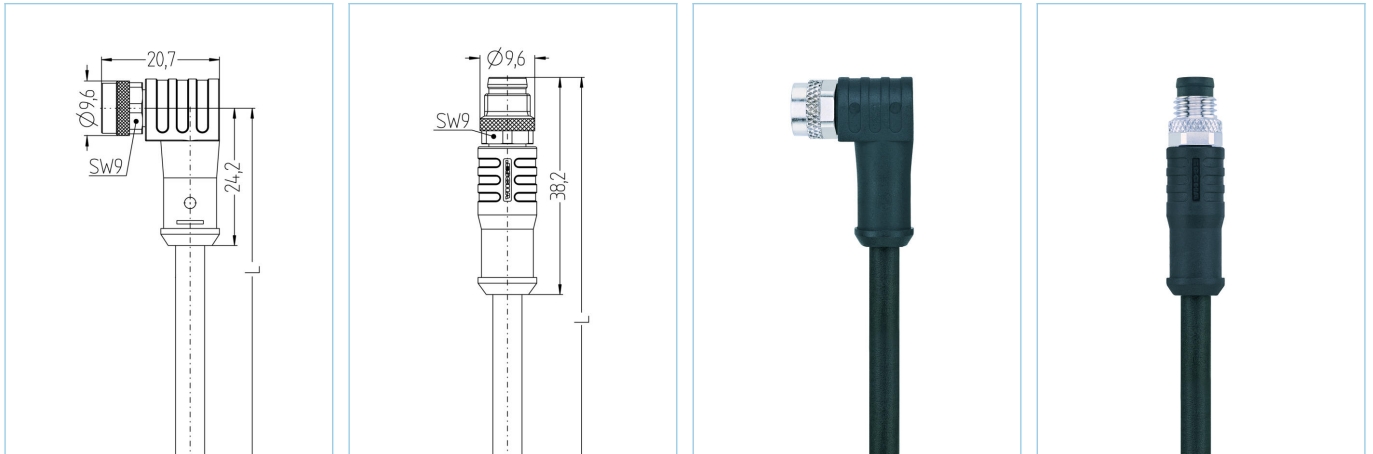


M8, Buchse, gewinkelt, 4-polig, M8, Stecker, gerade, 4-polig, rail approved

Produktinformationen

Artikelbezeichnung	RA-SWKP4.057-5-RA-SSP4.057/S5555
Artikel-Nr.	8093717
Länge	5m
Zolltarif-Nr.	85444290
Step-Datei	RA-SWKP4-m-RA-SSP4.stp
EAN	4047106267100

Technische Daten	A-Seite	B-Seite
Steckverbinder	Buchse, gewinkelt, M8	Stecker, gerade, M8
Polzahl	4	4
Pin-Belegung	1 BK 1, 2 BK 2, 3 BK 3, 4 BK 4	1 BK 1, 2 BK 2, 3 BK 3, 4 BK 4
Bemessungsspannung	60V	60V
Strombelastbarkeit pro Pin (bei 40°C)	4A	4A
Isolationswiderstand	$\geq 10^9 \Omega$	$\geq 10^9 \Omega$
Durchgangswiderstand	$\leq 5 m\Omega$	$\leq 5 m\Omega$
Material Kontakte	Metall, CuZn, vergoldet	Metall, CuZn, vergoldet
Material Kontakträger	Kunststoff, PA, BK	Kunststoff, PA, BK
Material Griffkörper	Kunststoff, TPU, BK	Kunststoff, TPU, BK
Material Überwurf	Metall, CuZn, vernickelt	Metall, CuZn, vernickelt
Material Dichtung (Buchse)	FPM/FKM	
Normen	IEC 61076-2-104	IEC 61076-2-104
Mechanische Lebensdauer	>100 Steckzyklen	>100 Steckzyklen
Verschmutzungsgrad	3	3

Erweiterte Technische Daten rail approved

Normen	DIN EN 50155, DIN EN 45545-2
Schock & Vibration	Klasse 1, Kategorie B (DIN EN 61373)
Schutzart (montiert)	IP67 (-30°C...+90°C), IP65 (-40°C...+90°C)
Temperaturbereich	Tx (-40°C...+90°C)

Leitung CFSPECIAL.414, 4x0,34 mm², S5555

PVC- und halogenfreie Leitung mit verbessertem Verhalten im Brandfall, selbstverlöschend, flammhemmend und schleppkettentauglich. Die Leitung ist besonders für eine bewegte Anwendung geeignet, bei der im Betrieb eine Wechselbiegebeanspruchung auftritt. Sie erfüllt die Anforderung nach EN 45545-2 (HL1-HL3) und zeichnet sich durch einen besonders großen Temperaturbereich sowie eine hohe UV- und Ölbeständigkeit aus.

Außendurchmesser Mantel	5,0 mm
Material Leitungsmantel	CFSPECIAL.414
Mantelfarbe	BK, ähnlich RAL9005
Aderquerschnitt	4 x 0,34 mm ²
Material Aderisolierung	CFSPECIAL.414
Aderfarben	BK 1, BK 2, BK 3, BK 4
Litzenaufbau	43 x 0,1 mm
Biegeradius (fest)	10 x Ø-Leitung -30°C...-20°C 7,5 x Ø-Leitung -20°C...-10°C 5 x Ø-Leitung -10°C...+70°C 7,5 x Ø-Leitung +70°C...+80°C
Biegeradius (bewegt)	10 x Ø-Leitung -20°C...-10°C 7,5 x Ø-Leitung -10°C...+70°C 10 x Ø-Leitung +70°C...+80°C
Temperaturbereich (bewegt)	-20°C...+80°C
Temperaturbereich (fest)	-30°C...+80°C
Schleppketteneinsatz	1 Mio. Biegezyklen (Doppelhübe)
Brandschutz gemäß	DIN EN 45545-2 HL1-3, DIN 5510 Brandschutzstufen 1-4
Halogenfrei	Ja
Torsion	±30° -10°C...+70°C
Besondere Eigenschaften	erhöhte thermische Belastbarkeit, flammwidrig, geringe Rauchentwicklung, halogenfrei, ölbeständig, öl- und kraftstoffbeständig, RoHS-konform, selbstverlöschend, silikonfrei, torsionsfähig, UV-beständig

Klassifikationen

eCl@ss 6.0	27279218
eCl@ss 7.0	27279218
eCl@ss 8.0	27279218
eCl@ss 9.0	27060311
ETIM 5.0	EC001855
ETIM 6.0	EC001855

Zubehör

Drehmomentschlüssel-Set

<https://www.escha.net/de/Produkte/Standard/Anschlusstechnik-Zubehoer/8055431>

Kennzeichnungsringe Ø 9mm

<https://www.escha.net/de/Produkte/Standard/anschlusstechnik-zubehoer?p=1&o=3&n=15&f=809>

Schraubstopfen, M8

<https://www.escha.net/de/Produkte/Standard/Anschlusstechnik-Zubehoer/8081771>

Schraubkappe, M8

<https://www.escha.net/de/Produkte/Standard/Anschlusstechnik-Zubehoer/8081761>

Befestigungsclip, M8

<https://www.escha.net/de/Produkte/Standard/Anschlusstechnik-Zubehoer/8047658>

Link zum Produkt

<https://www.escha.net/de/Produkte/Standard/Steckverbinder-fuer-Bus-und-Bahn/8093717>