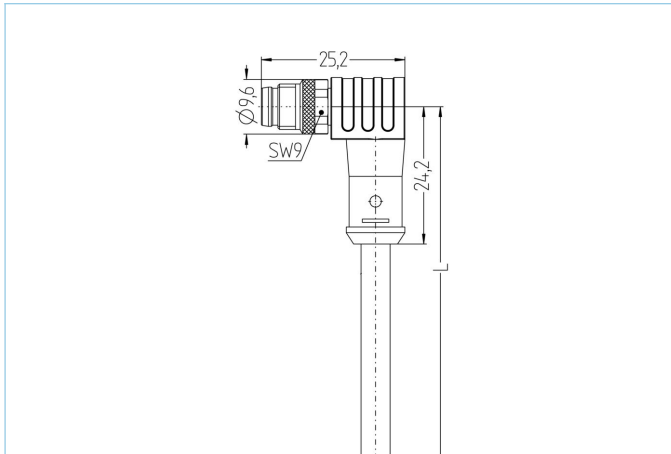


## M8, Stecker, gewinkelt, 4-polig, rail approved



### Produktinformationen

Artikelbezeichnung	RA-SWSP4.057-5/S5555
Artikel-Nr.	8093712
Länge	5m
Zolltarif-Nr.	85444290
Step-Datei	RA-SWSP4-m.stp
EAN	4047106267056

### Technische Daten

Steckverbinder	Stecker, gewinkelt, M8
Polzahl	4
Pin-Belegung	1 BK 1, 2 BK 2, 3 BK 3, 4 BK 4
Bemessungsspannung	60V
Strombelastbarkeit pro Pin (bei 40°C)	4A
Isolationswiderstand	$\geq 10^9 \Omega$
Durchgangswiderstand	$\leq 5 m\Omega$
Material Kontakte	Metall, CuZn, vergoldet
Material Kontaktträger	Kunststoff, PA, BK
Material Griffkörper	Kunststoff, TPU, BK
Material Überwurf	Metall, CuZn, vernickelt
Normen	IEC 61076-2-104
Mechanische Lebensdauer	>100 Steckzyklen
Endenkonfektion	offenes Kabelende
Verschmutzungsgrad	3
Ausführung	gewinkelt

### Erweiterte Technische Daten rail approved

Normen	DIN EN 50155, DIN EN 45545-2
Schock & Vibration	Klasse 1, Kategorie B (DIN EN 61373)
Schutzart (montiert)	IP67 (-30°C...+90°C), IP65 (-40°C...+90°C)
Temperaturbereich	Tx (-40°C...+90°C)
Brandschutz gemäß	DIN EN 45545-2 HL1-3

## Leitung

CFSPECIAL.414, 4x0,34 mm<sup>2</sup>, S5555

PVC- und halogenfreie Leitung mit verbessertem Verhalten im Brandfall, selbstverlöschend, flammhemmend und schleppkettentauglich. Die Leitung ist besonders für eine bewegte Anwendung geeignet, bei der im Betrieb eine Wechselbiegebeanspruchung auftritt. Sie erfüllt die Anforderung nach EN 45545-2 (HL1-HL3) und zeichnet sich durch einen besonders großen Temperaturbereich sowie eine hohe UV- und Ölbeständigkeit aus.

Außendurchmesser Mantel	5,0 mm
Material Leitungsmantel	CFSPECIAL.414
Mantelfarbe	BK, ähnlich RAL9005
Aderquerschnitt	4 x 0,34 mm <sup>2</sup>
Material Aderisolierung	CFSPECIAL.414
Aderfarben	BK 1, BK 2, BK 3, BK 4
Litzenaufbau	43 x 0,1 mm
Biegeradius (fest)	10 x Ø-Leitung   -30°C...-20°C 7,5 x Ø-Leitung   -20°C...-10°C 5 x Ø-Leitung   -10°C...+70°C 7,5 x Ø-Leitung   +70°C...+80°C
Biegeradius (bewegt)	10 x Ø-Leitung   -20°C...-10°C 7,5 x Ø-Leitung   -10°C...+70°C 10 x Ø-Leitung   +70°C...+80°C
Temperaturbereich (bewegt)	-20°C...+80°C
Temperaturbereich (fest)	-30°C...+80°C
Schleppketteneinsatz	1 Mio. Biegezyklen (Doppelhübe)
Brandschutz gemäß	DIN EN 45545-2 HL1-3, DIN 5510 Brandschutzstufen 1-4
Halogenfrei	Ja
Torsion	±30°   -10°C...+70°C
Besondere Eigenschaften	erhöhte thermische Belastbarkeit, flammwidrig, geringe Rauchentwicklung, halogenfrei, ölbeständig, öl- und kraftstoffbeständig, RoHS-konform, selbstverlöschend, silikonfrei, torsionsfähig, UV-beständig

## Klassifikationen

eCl@ss 6.0	27279218
eCl@ss 7.0	27279218
eCl@ss 8.0	27279218
eCl@ss 9.0	27060311
ETIM 5.0	EC001855
ETIM 6.0	EC001855

## Zubehör

### Drehmomentschlüssel-Set

<https://www.escha.net/de/Produkte/Standard/Anschlusstechnik-Zubehoer/8055431>

### Kennzeichnungsringe Ø 9mm

<https://www.escha.net/de/Produkte/Standard/anschlusstechnik-zubehoer?p=1&o=3&n=15&f=809>

### Abmantelzange

<https://www.escha.net/de/Produkte/Standard/Anschlusstechnik-Zubehoer/8066215>

### Schraubkappe, M8

<https://www.escha.net/de/Produkte/Standard/Anschlusstechnik-Zubehoer/8081761>

### Befestigungsclip, M8

<https://www.escha.net/de/Produkte/Standard/Anschlusstechnik-Zubehoer/8047658>

### Sicherungsclip, M12

Link zum Produkt

<https://www.escha.net/de/Produkte/Standard/Steckverbinder-fuer-Bus-und-Bahn/8093712>