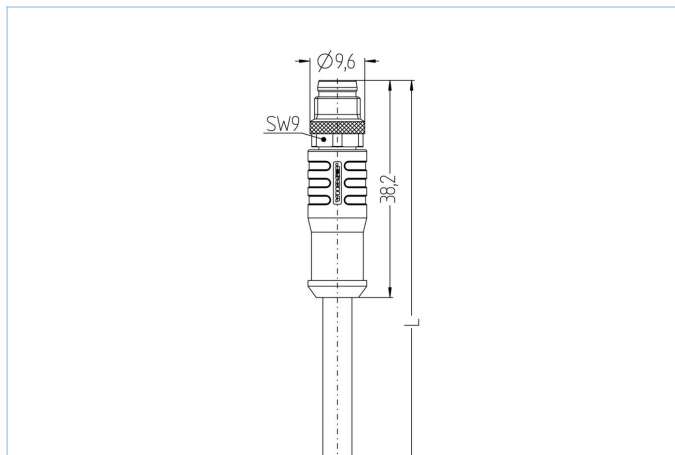


M8, 公头, 直型, 4针脚, 铁路认证



| 产品信息 | |
|--------------|--|
| 物料描述 | RA-SSP4.057-5/S5555 |
| 物料编号 | 8093711 |
| 长度 | 5m |
| 海关关税编码 | 85444290 |
| Step-文件 | RA-SSP4-m.stp |
| EAN | 4047106267049 |
| 技术参数 | |
| 连接头 | 公头, 直型, M8 |
| 针脚数 | 4 |
| 针脚分布 | 1 BK 1, 2 BK 2, 3 BK 3, 4 BK 4 |
| 额定电压 | 60V |
| 电流负荷 (40°) | 4A |
| 绝缘电阻 | ≥10 ⁹ Ω |
| 电阻 | ≤ 5mΩ |
| 触点材料 | 合金, 黄铜, 镀金 |
| 触头载体材料 | 塑料, PA, 黑色 |
| 夹紧基体材料 | 塑料, TPU, 黑色 |
| 连接螺母材料 | 合金, 铜锌, 镀镍 |
| 标准 | IEC 61076-2-104 |
| 机械寿命周期 | >100 插拔次数 |
| 电缆末端装配 | 开放式线缆端口 |
| 污染等级 | 3 |
| 类型 | 直型 |
| 铁路行业先进的技术资料 | |
| 标准 | DIN EN 50155, DIN EN 45545-2 |
| 冲击&振动 | 1级, B类 (DIN EN 61373) |
| 防护等级 (安装好) | IP67 (-30°C...+90°C), IP65 (-40°C...+90°C) |
| 温度范围 | Tx (-40°C...+90°C) |
| 防火依据 | DIN EN 45545-2 HL1-3 |

| | |
|----|--|
| 电缆 | CF SPECIAL.414, 4x0,34 mm ² , S5555 |
|----|--|

PVC无卤电缆，在改善了在着火情况下的性能，阻燃，接且与拖链兼容。该电缆适用于在运行过程中有弯曲应力的移动应用。该电缆符合EN 45545-2 (HL1-HL3) 的要求。它的特点是温度范围宽，抗紫外线和耐油性高。

| | |
|-------------|---|
| 外径 | 5,0 mm |
| 电缆护套材料 | CF SPECIAL.414 |
| 外被颜色 | 黑，类似于 RAL9005 |
| 线芯横截面积 | 4 x 0.34 mm ² |
| 电缆绝缘材料 | CF SPECIAL.414 |
| 线芯颜色 | 黑 1, 黑 2, 黑 3, 黑 4 |
| 导体结构 | 43 x 0,1 mm |
| 弯曲半径 (固定) | 10 x Ø-电缆 -30°C...-20°C |
| | 7,5 x Ø-电缆 -20°C...-10°C |
| | 5 x Ø-电缆 -10°C...+70°C |
| | 7,5 x Ø-电缆 +70°C...+80°C |
| 弯曲半径 (重复) | 10 x Ø-电缆 -20°C...-10°C |
| | 7,5 x Ø-电缆 -10°C...+70°C |
| | 10 x Ø-电缆 +70°C...+80°C |
| 环境温度 (重复) | -20°C...+80°C |
| 环境温度 (固定) | -30°C...+80°C |
| 拖链应用 | 1百万次折弯次数 |
| 防火依据 | DIN EN 45545-2 HL1-3, DIN 5510 防火等级 1-4 |
| 无卤素 | 是 |
| 扭力 | ±30° -10°C...+70°C |
| 特性 | 增强热负荷, 阻燃, 低烟, 无卤素, 耐油, 耐油性, 符合RoHs, 自动灭火, 无硅, 抗扭, 抗紫外线 |

分类

| | |
|------------|----------|
| eCl@ss 6.0 | 27279218 |
| eCl@ss 7.0 | 27279218 |
| eCl@ss 8.0 | 27279218 |
| eCl@ss 9.0 | 27060311 |
| ETIM 5.0 | EC001855 |
| ETIM 6.0 | EC001855 |

附件

扭矩扳手组

<https://www.escha.net/cn/8055431>

标记环Ø 9mm

<https://www.escha.net/cn/cat/index/sCategory/1473?p=1&o=3&n=15&f=809>

电缆剥离工具

<https://www.escha.net/cn/8066215>

螺帽, M8

<https://www.escha.net/cn/8081761>

装配-夹, M8

<https://www.escha.net/cn/8047658>

防护-夹, M12

产品链接

<https://www.escha.net/cn/8093711>