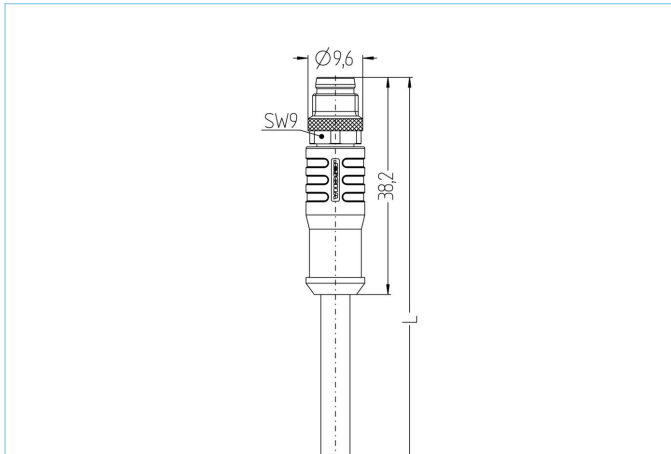


M8, Stecker, gerade, 4-polig, rail approved



Produktinformationen

| | |
|--------------------|---------------------|
| Artikelbezeichnung | RA-SSP4.057-5/S5555 |
| Artikel-Nr. | 8093711 |
| Länge | 5m |
| Zolltarif-Nr. | 85444290 |
| Step-Datei | RA-SSP4-m.stp |
| EAN | 4047106267049 |

Technische Daten

| | |
|---------------------------------------|--------------------------------|
| Steckverbinder | Stecker, gerade, M8 |
| Polzahl | 4 |
| Pin-Belegung | 1 BK 1, 2 BK 2, 3 BK 3, 4 BK 4 |
| Bemessungsspannung | 60V |
| Strombelastbarkeit pro Pin (bei 40°C) | 4A |
| Isolationswiderstand | $\geq 10^9 \Omega$ |
| Durchgangswiderstand | $\leq 5 m\Omega$ |
| Material Kontakte | Metall, CuZn, vergoldet |
| Material Kontaktträger | Kunststoff, PA, BK |
| Material Griffkörper | Kunststoff, TPU, BK |
| Material Überwurf | Metall, CuZn, vernickelt |
| Normen | IEC 61076-2-104 |
| Mechanische Lebensdauer | >100 Steckzyklen |
| Endenkonfektion | offenes Kabelende |
| Verschmutzungsgrad | 3 |
| Ausführung | gerade |

Erweiterte Technische Daten rail approved

| | |
|----------------------|--|
| Normen | DIN EN 50155, DIN EN 45545-2 |
| Schock & Vibration | Klasse 1, Kategorie B (DIN EN 61373) |
| Schutzart (montiert) | IP67 (-30°C...+90°C), IP65 (-40°C...+90°C) |
| Temperaturbereich | Tx (-40°C...+90°C) |
| Brandschutz gemäß | DIN EN 45545-2 HL1-3 |

| | |
|----------------|--|
| Leitung | CFSPECIAL.414, 4x0,34 mm², S5555 |
|----------------|--|

PVC- und halogenfreie Leitung mit verbessertem Verhalten im Brandfall, selbstverlöschend, flammhemmend und schleppkettentauglich. Die Leitung ist besonders für eine bewegte Anwendung geeignet, bei der im Betrieb eine Wechselbiegebeanspruchung auftritt. Sie erfüllt die Anforderung nach EN 45545-2 (HL1-HL3) und zeichnet sich durch einen besonders großen Temperaturbereich sowie eine hohe UV- und Ölbeständigkeit aus.

| | |
|----------------------------|---|
| Außendurchmesser Mantel | 5,0 mm |
| Material Leitungsmantel | CFSPECIAL.414 |
| Mantelfarbe | BK, ähnlich RAL9005 |
| Aderquerschnitt | 4 x 0,34 mm ² |
| Material Aderisolierung | CFSPECIAL.414 |
| Aderfarben | BK 1, BK 2, BK 3, BK 4 |
| Litzenaufbau | 43 x 0,1 mm |
| Biegeradius (fest) | 10 x Ø-Leitung -30°C...-20°C 7,5 x Ø-Leitung -20°C...-10°C 5 x Ø-Leitung -10°C...+70°C |
| Biegeradius (bewegt) | 7,5 x Ø-Leitung +70°C...+80°C 10 x Ø-Leitung -20°C...-10°C 7,5 x Ø-Leitung -10°C...+70°C 10 x Ø-Leitung +70°C...+80°C |
| Temperaturbereich (bewegt) | -20°C...+80°C |
| Temperaturbereich (fest) | -30°C...+80°C |
| Schleppketteneinsatz | 1 Mio. Biegezyklen (Doppelhübe) |
| Brandschutz gemäß | DIN EN 45545-2 HL1-3, DIN 5510 Brandschutzstufen 1-4 |
| Halogenfrei | Ja |
| Torsion | ±30° -10°C...+70°C |
| Besondere Eigenschaften | erhöhte thermische Belastbarkeit, flammwidrig, geringe Rauchentwicklung, halogenfrei, ölbeständig, öl- und kraftstoffbeständig, RoHS-konform, selbstverlöschend, silikonfrei, torsionsfähig, UV-beständig |

| | |
|-------------------------|--|
| Klassifikationen | |
|-------------------------|--|

| | |
|------------|----------|
| eCl@ss 6.0 | 27279218 |
| eCl@ss 7.0 | 27279218 |
| eCl@ss 8.0 | 27279218 |
| eCl@ss 9.0 | 27060311 |
| ETIM 5.0 | EC001855 |
| ETIM 6.0 | EC001855 |

| | |
|----------------|--|
| Zubehör | |
|----------------|--|

| | |
|--|--|
| Drehmomentschlüssel-Set https://www.escha.net/de/Produkte/Standard/Anschlusstechnik-Zubehoer/8055431 | |
| Kennzeichnungsringe Ø 9mm https://www.escha.net/de/Produkte/Standard/anschlusstechnik-zubehoer?p=1&o=3&n=15&f=809 | |
| Abmantelzange https://www.escha.net/de/Produkte/Standard/Anschlusstechnik-Zubehoer/8066215 | |
| Schraubkappe, M8 https://www.escha.net/de/Produkte/Standard/Anschlusstechnik-Zubehoer/8081761 | |
| Befestigungsclip, M8 https://www.escha.net/de/Produkte/Standard/Anschlusstechnik-Zubehoer/8047658 | |
| Sicherungsclip, M12 | |

Link zum Produkt

<https://www.escha.net/de/Produkte/Standard/Steckverbinder-fuer-Bus-und-Bahn/8093711>