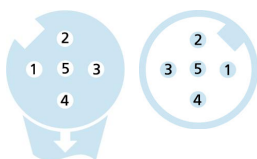
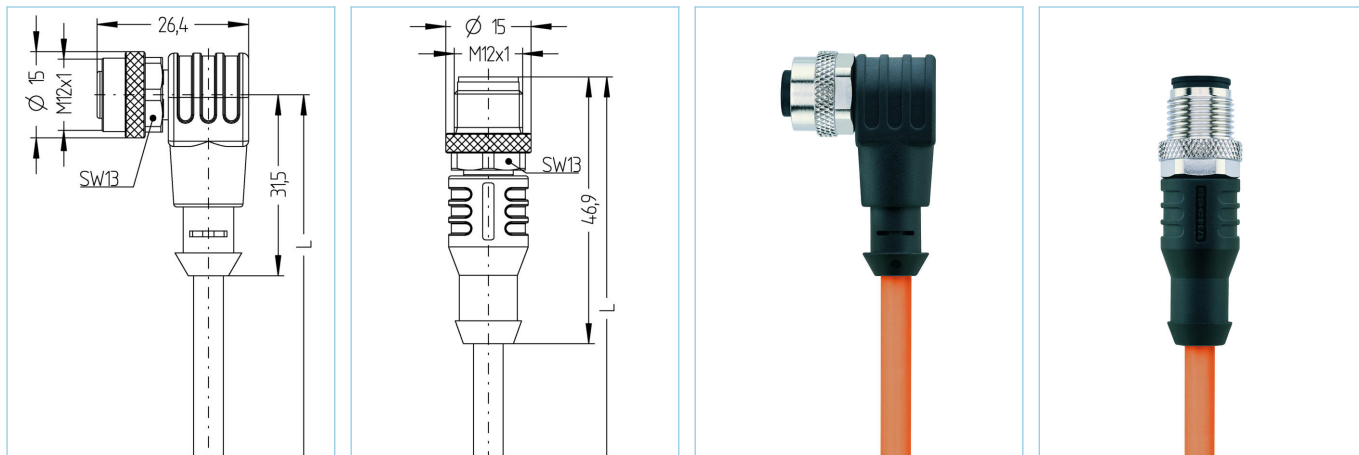


M12, 母头, 弯型, 5针脚, M12, 公头, 直型, 5针脚, 传感器/执行器电缆



| 产品信息       |                              |                              |
|------------|------------------------------|------------------------------|
| 物料描述       | AL-WWAK4.5-5-AL-WAS4.5/S740  |                              |
| 物料编号       | 8092648                      |                              |
| 长度         | 5m                           |                              |
| 海关关税编码     | 85444290                     |                              |
| Step-文件    | AL-WWAK4_5_AL-WAS4_5.stp     |                              |
| EAN        | 4047106278533                |                              |
| 技术参数       | A面                           | B面                           |
| 连接头        | 母头, 弯型, M12                  | 公头, 直型, M12                  |
| 针脚数        | 5                            | 5                            |
| 针脚分布       | 1 BN, 2 WH, 3 BU, 4 BK, 5 GY | 1 BN, 2 WH, 3 BU, 4 BK, 5 GY |
| 编码         | A                            | A                            |
| 额定电压       | 60V                          | 60V                          |
| 电流负荷 (40°) | 4A                           | 4A                           |
| 绝缘电阻       | $\geq 10^9 \Omega$           | $\geq 10^9 \Omega$           |
| 电阻         | $\leq 5 m\Omega$             | $\leq 5 m\Omega$             |
| 产品环境温度     | -30°C...+90°C                | -30°C...+90°C                |
| 触点材料       | 合金, 铜锡, 镀金                   | 合金, 铜锡, 镀金                   |
| 触头载体材料     | 塑料, TPU, 黑色                  | 塑料, TPU, 黑色                  |
| 夹紧基体材料     | 塑料, TPU, 黑色                  | 塑料, TPU, 黑色                  |
| 连接螺母材料     | 合金, 铜锌, 镀镍                   | 合金, 铜锌, 镀镍                   |
| 密封 (母头) 材料 | FPM/FKM                      |                              |
| 标准         | IEC 61076-2-101              | IEC 61076-2-101              |
| 防护等级 (安装好) | IP65, IP67, IP68             | IP65, IP67, IP68             |
| 机械寿命周期     | >100 插拔次数                    | >100 插拔次数                    |
| 防护等级       | 3                            | 3                            |

**电缆** PUR, UL, S740, 抗焊接火花, Automotive

无卤素弹性控制线，具有较高的机械强度。该电缆具有良好的耐化学品、耐水解及耐微生物性能。因其具有良好的焊接现场抗干扰性，该电缆非常适合灵活应用于机器人、机床和金属切削生产中。该电缆符合UL和CSA ( (UL10493/20549; cULus) 要求。

|                         |   |
|-------------------------|---|
| 外径                      | 7,0 mm  |
| 电缆护套材料                  | PUR   |
| 外被颜色                    | 橙，类似于 RAL2003   |
| 线芯横截面积                  | 5 x 0.34 mm <sup>2</sup>  |
| 电缆绝缘材料                  | PP  |
| 线芯颜色                    | 棕，白，蓝，黑，灰   |
| 导体结构                    | 42 x 0.10 mm  |
| 弯曲半径 (固定)               | 5 x Ø-电缆  |
| 弯曲半径 (重复)               | 10 x Ø-电缆   |
| 环境温度 (重复)               | -30°C...+90°C   |
| 环境温度 (固定)               | -40°C...+90°C   |
| 环境温度 (拖链)               | -25°C...+60°C   |
| 拖链应用                    | 300万次   |
| 无卤素                     | 是   |
| 扭力                      | +/-180°/m, ≥ 100万次  |
| 电缆额定电压                  | ≤300 V  |
| 特性                      | 阻燃, 无卤素, 耐水解, LABS free, 耐油, 抗臭氧, 可回收利用, 符合RoHs, 耐酸碱, 可适应拖链, 抗焊接火花, 耐海水, 无硅, 抗扭, 抗紫外线 |
| Eigenschaften Automotiv | 该电缆满足车身车间区域对传感器/执行器电缆MgU-I-B09-41的要求。   |

#### 分类

|            |          |
|------------|----------|
| eCl@ss 6.0 | 27279218 |
| eCl@ss 7.0 | 27279218 |
| eCl@ss 8.0 | 27279218 |
| eCl@ss 9.0 | 27060311 |
| ETIM 5.0   | EC001855 |
| ETIM 6.0   | EC001855 |

#### 附件

装配-夹, M12  
<https://www.escha.net/cn/8047660>

扭矩扳手组  
<https://www.escha.net/cn/8055431>

标记环Ø 9mm  
<https://www.escha.net/cn/cat/index/sCategory/1473?p=1&o=3&n=15&f=809>

螺栓, M12  
<https://www.escha.net/cn/cat/index/sCategory/1473?p=1&o=3&n=15&f=812>

螺帽, M12  
<https://www.escha.net/cn/cat/index/sCategory/1473?p=1&o=3&n=15&f=811>

#### 产品链接

<https://www.escha.net/cn/8092648>