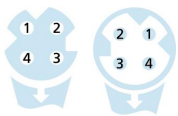
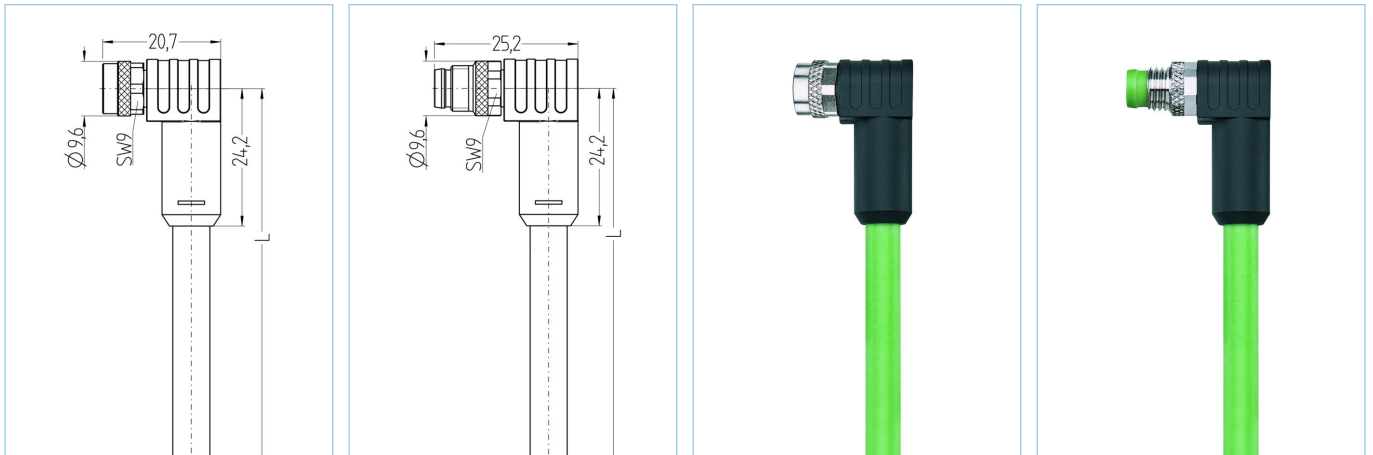


M8, Buchse, gewinkelt, 4-polig, D-codiert, M8, Stecker, gewinkelt, 4-polig, D-codiert, geschirmt, Industrial Ethernet



PROFI
NET



Produktinformationen

| | |
|--------------------------|---------------------------------------|
| Artikelbezeichnung | IE-SWKPSD4.073-1-IE-SWSPSD4.073/S5100 |
| Artikel-Nr. | 8092585 |
| Länge | 1m |
| Zolltarif-Nr. | 85444290 |
| Step-Datei | IE-SWKPSD4-m-IE-SWSPSD4_S2171.stp |
| EAN | 4047106258672 |
| Bezeichnungsschildträger | 2 Stück |

| Technische Daten | A-Seite | B-Seite |
|---------------------------------------|---------------------------------------|---------------------------------------|
| Steckverbinder | Buchse, gewinkelt, M8 | Stecker, gewinkelt, M8 |
| Polzahl | 4 | 4 |
| Pin-Belegung | 1 YE, 2 WH, 3 OG, 4 BU | 1 YE, 2 WH, 3 OG, 4 BU |
| Codierung | D | D |
| Bemessungsspannung | 50V _{AC} 60V _{DC} | 50V _{AC} 60V _{DC} |
| Strombelastbarkeit pro Pin (bei 40°C) | 4A | 4A |
| Isolationswiderstand | ≥10 ⁹ Ω | ≥10 ⁹ Ω |
| Übertragungseigenschaften | Cat5e | Cat5e |
| Umgebungstemperatur | -30°C...+90°C | -30°C...+90°C |
| Material Kontakte | Metall, CuSn, vergoldet | Metall, CuSn, vergoldet |
| Material Kontakträger | Kunststoff, TPU, GN | Kunststoff, TPU, GN |
| Material Griffkörper | Kunststoff, TPU, BK | Kunststoff, TPU, BK |
| Material Überwurf | Metall, CuZn, vernickelt | Metall, CuZn, vernickelt |
| Material Dichtung (Buchse) | FPM/FKM | |
| Schirmung | mit Schirmung | mit Schirmung |
| Normen | IEC 61076-2-114 | IEC 61076-2-114 |
| Schutzart (montiert) | IP65, IP67, IP68 | IP65, IP67, IP68 |
| Mechanische Lebensdauer | >100 Steckzyklen | >100 Steckzyklen |
| Verschmutzungsgrad | 3 | 3 |

Leitung

Cat5e, PUR, UL, S5100, PROFINET Type R

Geschirmte PUR-Leitung zur sicheren und industrietauglichen Datenübertragung in der Automatisierungs- und Feldbustechnik. Die Leitung ist UL-verifiziert und erfüllt die Vorgaben nach Cat5e (elektr. Eigenschaften in Anlehnung an EN50288-2-1). Materialien und konstruktiver Aufbau ermöglichen eine erhöhte mechanische Beanspruchung (Abrieb, Biegungen, Erschütterungen etc.) der Leitung. Diese Leitung eignet sich speziell für Robotic Applikationen.

| | |
|----------------------------|---|
| Außendurchmesser Mantel | 6,50 mm |
| Material Leitungsmantel | PUR |
| Mantelfarbe | GN, ähnlich RAL6018 |
| Aderquerschnitt | 1 x 4 x AWG22, Sternvierer |
| Material Aderisolierung | PE |
| Aderfarben | YE/OG ; WH/BU |
| Litzenaufbau | 19 x 0,15 mm |
| Biegeradius (fest) | 5 x Ø-Leitung |
| Biegeradius (bewegt) | 10 x Ø-Leitung |
| Temperaturbereich (bewegt) | -20°C...+80°C |
| Temperaturbereich (fest) | -40°C...+80°C |
| Schleppketteneinsatz | 5 Mio. Biegezyklen |
| Halogenfrei | Ja |
| Torsion | >5 Mio. Zyklen |
| Übertragungseigenschaften | Cat5e |
| Nennspannung Leitung | 600 V UL rating |
| Besondere Eigenschaften | flammsicher, halogenfrei, hohe Flexibilität, hydrolysefest, LABS-frei, mikrobefest, ölbeständig, ozonbeständig, PROFINET Type R, recyclefähig, RoHS-konform, säure- u. laugenbeständig, schleppkettenfähig, seewasserbeständig, torsionsfähig, UV-beständig |

Klassifikationen

| | |
|------------|----------|
| eCl@ss 6.0 | 27060307 |
| eCl@ss 7.0 | 27060307 |
| eCl@ss 8.0 | 27060307 |
| eCl@ss 9.0 | 27060307 |
| ETIM 5.0 | EC000830 |
| ETIM 6.0 | EC000830 |

Zubehör

Befestigungsclip, M8

<https://www.escha.net/de/Produkte/Standard/Anschlusstechnik-Zubehoer/8047658>

Drehmomentschlüssel-Set

<https://www.escha.net/de/Produkte/Standard/Anschlusstechnik-Zubehoer/8055431>

Kennzeichnungsringe Ø 9mm

<https://www.escha.net/de/Produkte/Standard/anschlusstechnik-zubehoer?p=1&o=3&n=15&f=809>

Schraubstopfen, M8

<https://www.escha.net/de/Produkte/Standard/Anschlusstechnik-Zubehoer/8081771>

Schraubkappe, M8

<https://www.escha.net/de/Produkte/Standard/Anschlusstechnik-Zubehoer/8081761>

Link zum Produkt

<https://www.escha.net/de/Produkte/Standard/Datensteckverbinder/8092585>