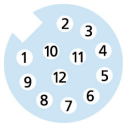
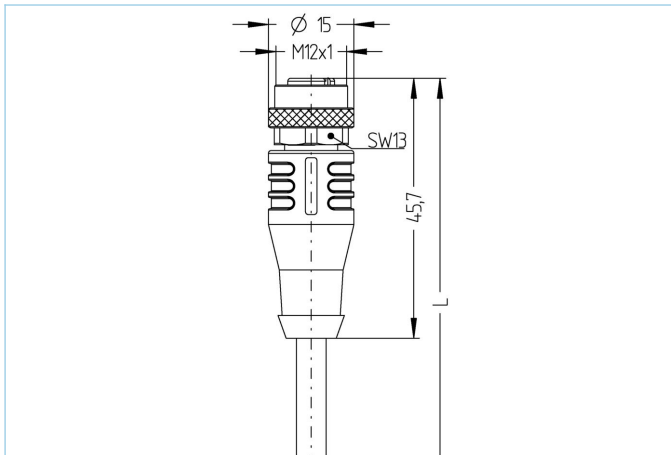


M12, 母头, 直型, 12针脚, 屏蔽, 传感器/执行器电缆



产品信息	
物料描述	AL-WAKS12-2/S370GY
物料编号	8092268
长度	2m
海关关税编码	85444290
Step-文件	AL-WAKS12-m.stp
EAN	4047106261672
技术参数	
连接头	母头, 直型, M12
针脚数	12
针脚分布	1 BN, 2 BU, 3 WH, 4 GN, 5 PK, 6 YE, 7 BK, 8 GY, 9 RD, 10 VT, 11 GYPK, 12 RDBU
编码	A
额定电压	30V
电流负荷 (40°)	1.5A
绝缘电阻	$\geq 10^9 \Omega$
电阻	$\leq 5m\Omega$
产品环境温度	-30°C...+90°C
触点材料	合金, 黄铜, 镀金
触头载体材料	塑料, TPU, 黑色
夹紧基体材料	塑料, TPU, 黑色
连接螺母材料	合金, 铜锌, 镀镍
密封(母头)材料	FPM/FKM
屏蔽	带屏蔽
标准	IEC 61076-2-101
防护等级 (安装好)	IP65, IP67, IP68
机械寿命周期	>100 插拔次数
电缆末端装配	开放式线缆端口
污染等级	3
类型	直型

电缆 PUR, UL, S370GY

无卤素弹性控制线，具有较高的机械强度。该电缆具有良好的耐化学品、耐水解及耐微生物性能。最小弯曲半径达到10xD，可用于保护拖链。因其具有良好的焊接现场抗干扰性，该电缆非常适合灵活应用于机器人、机床和金属切削生产中。该电缆符合UL和CSA ((UL10493/20549; cULus) 要求。

外径	6,00 mm
电缆护套材料	PUR
外被颜色	灰，类似于 RAL7040
线芯横截面积	12 x 0.14 mm ²
电缆绝缘材料	PP
线芯颜色	棕，蓝，白，绿，粉红，黄，黑，灰，红，紫，灰粉红，红蓝
导体结构	18 x 0.10 mm
弯曲半径 (固定)	5 x Ø-电缆
弯曲半径 (重复)	10 x Ø-电缆
环境温度 (重复)	-30°C...+90°C
环境温度 (固定)	-40°C...+90°C
环境温度 (拖链)	-25°C...+60°C
拖链应用	≥200万次
屏蔽	是
无卤素	是
扭力	+/-180°/m, ≥ 50万次
电缆额定电压	≤300 V
特性	阻燃, 无卤素, 耐水解, LABS free, 耐油, 抗臭氧, 可回收利用, 符合RoHs, 耐酸碱, 可适应拖链, 抗焊接火花, 耐海水, 无硅, 抗扭, 抗紫外线

分类

eCl@ss 6.0	27279218
eCl@ss 7.0	27279218
eCl@ss 8.0	27279218
eCl@ss 9.0	27060311
ETIM 5.0	EC001855
ETIM 6.0	EC001855

附件

装配-夹, M12
<https://www.escha.net/cn/8047660>

扭矩扳手组
<https://www.escha.net/cn/8055431>

标记环Ø 9mm
<https://www.escha.net/cat/index/sCategory/1473?p=1&o=3&n=15&f=809>

螺栓, M12
<https://www.escha.net/cat/index/sCategory/1473?p=1&o=3&n=15&f=812>

电缆剥离工具
<https://www.escha.net/cn/8066215>

电缆剥离工具
<https://www.escha.net/cn/8066216>

产品链接

<https://www.escha.net/cn/8092268>