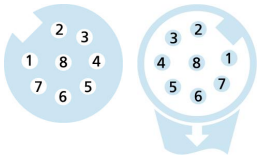
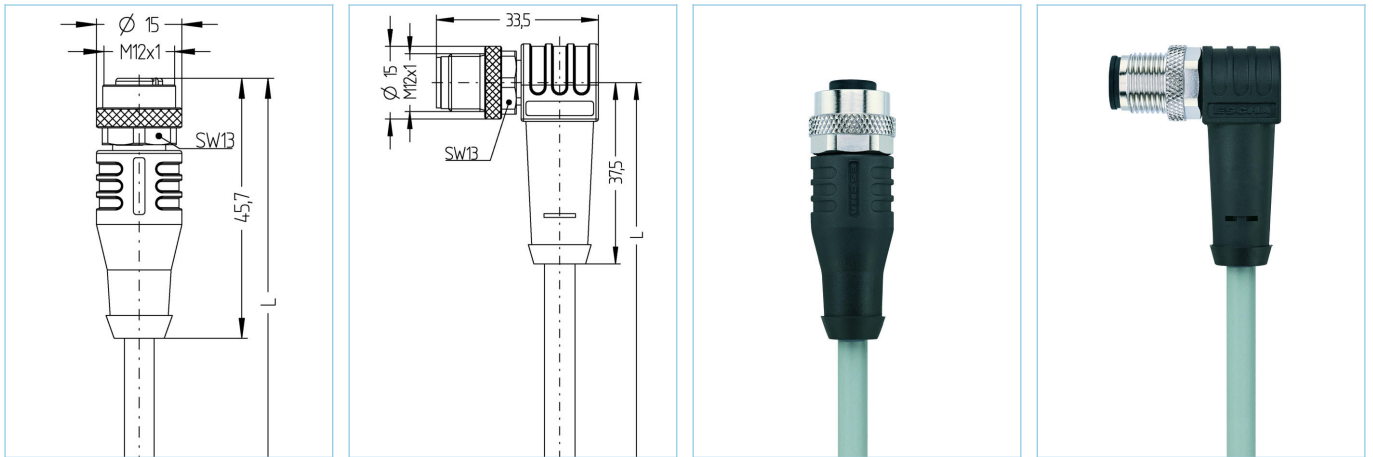


M12, 母头, 直型, 8针脚, M12, 公头, 弯型, 8针脚, 屏蔽, 传感器/执行器电缆



| 产品信息 | | |
|------------|------------------------------------------------|------------------------------------------------|
| 物料描述 | AL-WAKS8-1-AL-WWASS8/S370GY | |
| 物料编号 | 8092259 | |
| 长度 | 1m | |
| 海关关税编码 | 85444290 | |
| Step-文件 | AL-WAKS8_AL-WWASS8.stp | |
| EAN | 4047106263768 | |
| 技术参数 | A面 | B面 |
| 连接头 | 母头, 直型, M12 | 公头, 弯型, M12 |
| 针脚数 | 8 | 8 |
| 针脚分布 | 1 WH, 2 BN, 3 GN, 4 YE, 5 GY, 6 PK, 7 BU, 8 RD | 1 WH, 2 BN, 3 GN, 4 YE, 5 GY, 6 PK, 7 BU, 8 RD |
| 编码 | A | A |
| 额定电压 | 30V | 30V |
| 电流负荷 (40°) | 2A | 2A |
| 绝缘电阻 | $\geq 10^9 \Omega$ | $\geq 10^9 \Omega$ |
| 电阻 | $\leq 5m\Omega$ | $\leq 5m\Omega$ |
| 产品环境温度 | -30°C...+90°C | -30°C...+90°C |
| 触点材料 | 合金, 铜锌, 镀金 | 合金, 铜锌, 镀金 |
| 触头载体材料 | 塑料, TPU, 黑色 | 塑料, TPU, 黑色 |
| 夹紧基体材料 | 塑料, TPU, 黑色 | 塑料, TPU, 黑色 |
| 连接螺母材料 | 合金, 铜锌, 镀镍 | 合金, 铜锌, 镀镍 |
| 密封 (母头) 材料 | FPM/FKM | |
| 屏蔽 | with 屏蔽 | with 屏蔽 |
| 标准 | IEC 61076-2-101 | IEC 61076-2-101 |
| 防护等级 (安装好) | IP65, IP67, IP68 | IP65, IP67, IP68 |
| 机械寿命周期 | >100 插拔次数 | >100 插拔次数 |
| 防护等级 | 3 | 3 |

电缆 PUR, UL, S370GY

无卤素弹性控制线，具有较高的机械强度。该电缆具有良好的耐化学品、耐水解及耐微生物性能。最小弯曲半径达到10xD，可用于保护拖链。因其具有良好的焊接现场抗干扰性，该电缆非常适合灵活应用于机器人、机床和金属切削生产中。该电缆符合UL和CSA ((UL10493/20549; cULus) 要求。

| | |
|-------------|---------------------------------------------------------------------------------------|
| 外径 | 6,30 mm |
| 电缆护套材料 | PUR |
| 外被颜色 | 灰，类似于 RAL7040 |
| 线芯横截面积 | 8 x 0.25 mm ² |
| 电缆绝缘材料 | PP |
| 线芯颜色 | 白，棕，绿，黄，灰，粉红，蓝，红 |
| 导体结构 | 32 x 0.10 mm |
| 弯曲半径 (固定) | 5 x Ø-电缆 |
| 弯曲半径 (重复) | 10 x Ø-电缆 |
| 环境温度 (重复) | -30°C...+90°C |
| 环境温度 (固定) | -40°C...+90°C |
| 环境温度 (拖链) | -25°C...+60°C |
| 拖链应用 | ≥200万次 |
| 屏蔽 | 是 |
| 无卤素 | 是 |
| 扭力 | +/-180°/m, ≥ 50万次 |
| 电缆额定电压 | ≤300 V |
| 特性 | 阻燃, 无卤素, 耐水解, LABS free, 耐油, 抗臭氧, 可回收利用, 符合RoHs, 耐酸碱, 可适应拖链, 抗焊接火花, 耐海水, 无硅, 抗扭, 抗紫外线 |

分类

| | |
|------------|----------|
| eCl@ss 6.0 | 27279218 |
| eCl@ss 7.0 | 27279218 |
| eCl@ss 8.0 | 27279218 |
| eCl@ss 9.0 | 27060311 |
| ETIM 5.0 | EC001855 |
| ETIM 6.0 | EC001855 |

附件

装配-夹, M12
<https://www.escha.net/cn/8047660>

扭矩扳手组
<https://www.escha.net/cn/8055431>

标记环Ø 9mm
<https://www.escha.net/cn/cat/index/sCategory/1473?p=1&o=3&n=15&f=809>

螺栓, M12
<https://www.escha.net/cn/cat/index/sCategory/1473?p=1&o=3&n=15&f=812>

螺帽, M12
<https://www.escha.net/cn/cat/index/sCategory/1473?p=1&o=3&n=15&f=811>

产品链接

<https://www.escha.net/cn/8092259>