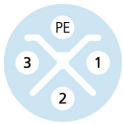
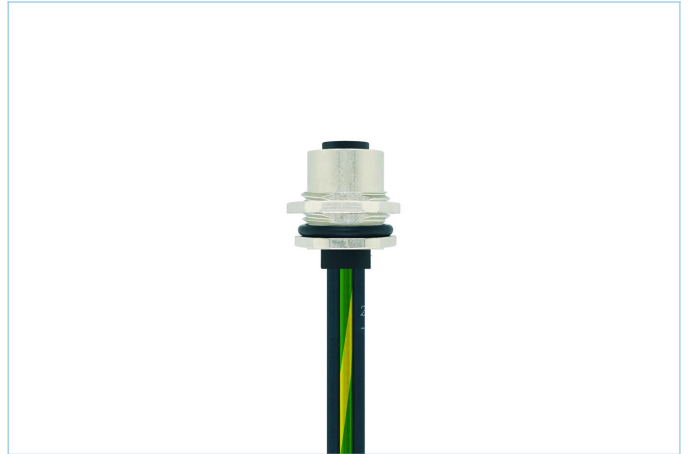
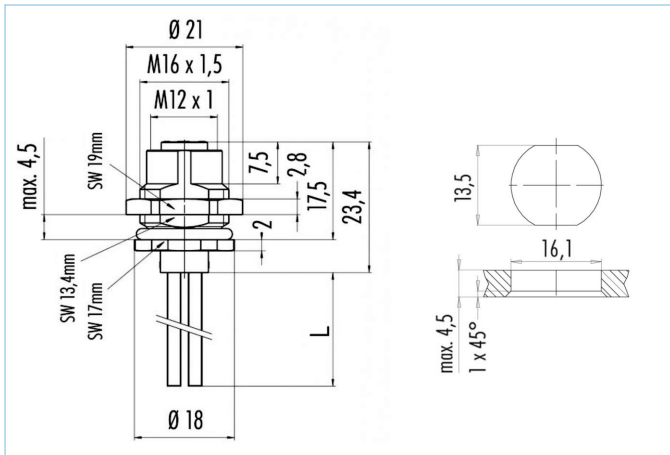


法兰, M12, 母头, 直型, 3+PE, S-编码, 后面板安装, 线芯连接, 电源



产品信息	
物料描述	PS-FHM12K4.163-0,5
物料编号	8091447
海关关税编码	85444290
Step-文件	PS-FHM12K4_163-m_stp
EAN	4047106258436
技术参数	
连接头	母头, 直型, M12
针脚数	3+PE
针脚分布	1 BK, 2 BK, 3 BK, 4 GNYE
编码	S
额定电压	630V <sub>AC</sub>   600V <sub>AC</sub> (UL)
电流负荷 (40°)	12A
电阻	≤ 3mΩ
产品环境温度	-30°C...+90°C
触点材料	合金, 黄铜, 镀金
触头载体材料	塑料, PA, 黑色
插座外壳材料	锌压铸, 镀镍
装配方向	后面板安装 (带固定螺丝)
线芯长度	0.50m
线芯横截面积	4 x 1.5 mm <sup>2</sup>
电缆绝缘材料	PVC
锁紧螺纹	M16x1.5
连接类型	线芯连接
标准	IEC 61076-2-111
防护等级 (安装好)	IP65, IP67, IP68
机械寿命周期	>100 插拔次数
污染等级	3
类型	直型

分类	
eCl@ss 6.0	27279220
eCl@ss 7.0	27440103
eCl@ss 8.0	27440103
eCl@ss 9.0	27440103
ETIM 5.0	EC002061
ETIM 6.0	EC002061