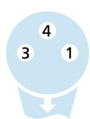
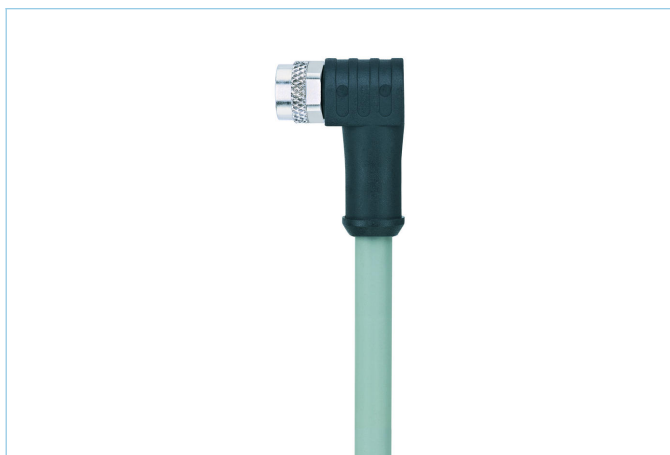
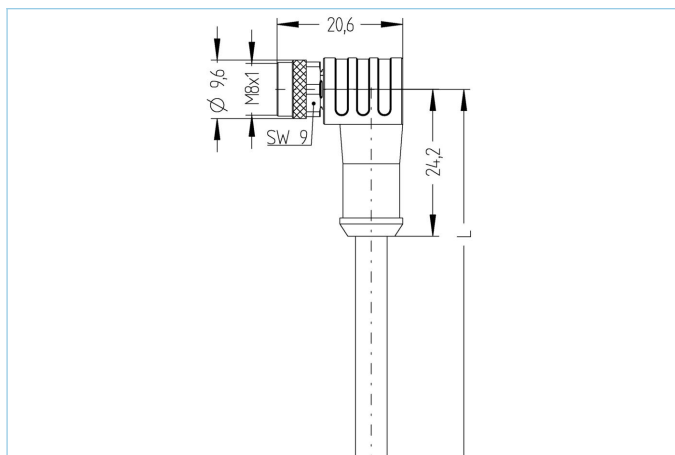


## M8, Hembra, acodado, 3 polos, apantallado, cable sensor/actuador



### Datos del producto

|                          |                    |
|--------------------------|--------------------|
| Descripción del producto | AL-SWKPS3-2/S370GY |
| No. referencia           | 8091328            |
| Longitud                 | 2m                 |
| Número de aduana         | 85444290           |
| Archivo .Step            | AL-SWKPS3.stp      |
| EAN                      | 4047106262655      |

### Datos técnicos

|                                   |                         |
|-----------------------------------|-------------------------|
| Conector                          | Hembra, acodado, M8     |
| Número de pines                   | 3                       |
| Asignación de los pines           | 1 BN, 3 BU, 4 BK        |
| Rango de voltaje                  | 60V                     |
| Corriente de carga ( a 40°C)      | 4A                      |
| Resistividad del aislamiento      | $\geq 10^9 \Omega$      |
| Resistencia                       | $\leq 5 m\Omega$        |
| Temperatura ambiente del producto | -30°C...+90°C           |
| Material de contacto              | Metal, CuSn, dorados    |
| Material del soporte de contacto  | Plástico, TPU, BK       |
| Material del asa                  | Plástico, TPU, BK       |
| Material de la tuerca de encaje   | Metal, CuZn, niquelado  |
| Material del sellado del material | FPM/FKM                 |
| Apantallamiento                   | con apantallamiento     |
| Estándar                          | IEC 61076-2-104         |
| Grado de protección (montado)     | IP65, IP67, IP68        |
| Ciclo de funcionamiento mecánico  | >100 ciclos de conexión |
| Acabado del cable                 | Extremo libre           |
| Grado de polución                 | 3                       |
| Acabado                           | acodado                 |

**Cable**
**PUR, UL, S370GY**

Línea de control flexible, sin silicona y sin halógenos con alta resistencia mecánica. El cable es resistente a los productos químicos, a la hidrólisis ya los microbios. Para cadena portacables tiene radio de curvatura mínima de 10 x d. Dada su inmunidad en campos de soldadura, el cable es muy adecuado para la aplicación flexible en robótica, máquina-herramienta, y la producción de corte de metal. Los cables cumplen los requisitos UL y CSA (UL10493 / 20549; cULus).

|  |  |
|--|--|
| Diametro exterior del cable                | 4,4 mm   |
| Material de la cubierta                    | PUR  |
| Color de la cubierta                       | GY, similar RAL7040  |
| Sección del conductor                      | 3 x 0.25 mm <sup>2</sup>   |
| Material del aislamiento del conductor     | PP   |
| Colores de los conductores                 | BN, BU, BK   |
| Estructura del conductor                   | 32 x 0.10 mm   |
| Radio de doblado (fijo)                    | 5 x Ø-cable  |
| Radio de doblado (repetitivo)              | 10 x Ø-cable   |
| Rango de temperatura (repetitivo)          | -30°C...+90°C  |
| Rango de temperatura (fija)                | -40°C...+90°C  |
| Rango de temperatura (cadena porta cables) | -25°C...+60°C  |
| Aplicaciones cadena portacables            | 5 millones de ciclos   |
| Apantallamiento                            | Sí   |
| Libre de Halógenos                         | Sí   |
| Torsión                                    | +/-360°/m, ≥ 2 millones de ciclos  |
| Rango de voltaje del cable                 | ≤300 V   |
| Características especiales                 | retardante de llama, libre de halógenos, Resistente a Hidrólisis, LABS free, resistente a aceites, Resistente al ozono, Reciclable, RoHs compliant, Resistente a los acidos y alcalinos, Adaptado para cadena portacables, Resistente a soldadura, Resistente al agua marina, libre de silicona, Resistente a torsiones, Resistente a los rayos UV |

**Clasificaciones**

|            |          |
|------------|----------|
| eCl@ss 6.0 | 27279218 |
| eCl@ss 7.0 | 27279218 |
| eCl@ss 8.0 | 27279218 |
| eCl@ss 9.0 | 27060311 |
| ETIM 5.0   | EC001855 |
| ETIM 6.0   | EC001855 |

**Accesorios**
**Clip de montaje, M8**
<https://www.escha.net/en/products/standard/accessories-for-connectivity/8047658>
**Set herramienta apriete**
<https://www.escha.net/en/products/standard/accessories-for-connectivity/8055431>
**Anillos de marcaje Ø 9mm**
<https://www.escha.net/en/products/standard/accessories-for-connectivity?p=1&o=3&n=15&f=809>
**Tapón roscado, M8**
<https://www.escha.net/en/products/standard/accessories-for-connectivity/8081771>
**Herramienta de desforraje**
<https://www.escha.net/en/products/standard/accessories-for-connectivity/8066215>
**Herramienta de desforraje**
<https://www.escha.net/en/products/standard/accessories-for-connectivity/8066216>
**Enlace al producto**
<https://www.escha.net/en/products/standard/sensoractuator-connectors/8091328>