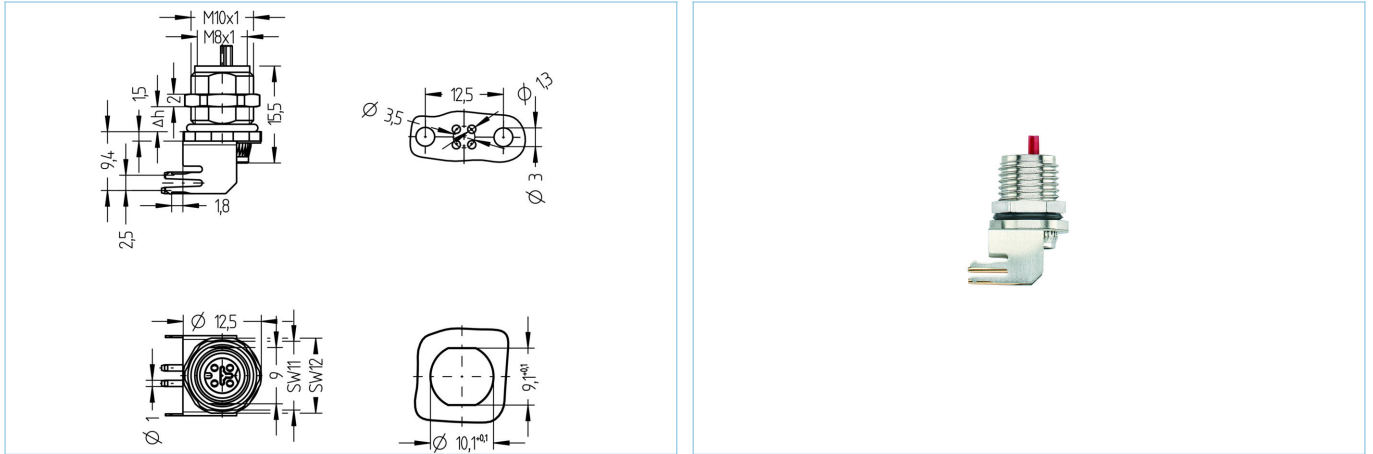


法兰, M8, 母头, 弯型, 4针脚, P-编码, 后面板安装, PC板-连接, 屏蔽, 工业以太网



产品信息

物料描述	IE-WFHM8KSP4-P/M10
物料编号	8089343
海关关税编码	85366990
包装设备	10
Step-文件	IE-WFHM8KSP4-P_M10.stp
EAN	4047106257293

技术参数

连接头	母头, 弯型, M8
针脚数	4
编码	P
额定电压	50V _{AC} 60V _{DC}
电流负荷 (40°)	4A
绝缘电阻	≥10 ⁹ Ω
传输特性	Cat5e
产品环境温度	-30°C...+90°C
触点材料	合金, 黄铜, 镀金
触头载体材料	塑料, PA GF, 绿色
插座外壳材料	合金, 铜锌, 镀镍
防护密封件材料	FPM/FKM
装配方向	后面板安装 (带固定螺丝)
扳手紧固螺母的大小	A/F11
锁紧螺纹	M10x1
连接类型	PC板-连接
标准	IEC 61076-2-114
防护等级 (安装好)	IP65, IP67, IP68
机械寿命周期	>100 插拔次数
污染等级	3
类型	弯型

分类

eCl@ss 6.0	27279220
eCl@ss 7.0	27440103
eCl@ss 8.0	27440103
eCl@ss 9.0	27440103
ETIM 5.0	EC002061
ETIM 6.0	EC002061

产品链接

<https://www.escha.net/cn/8089343>