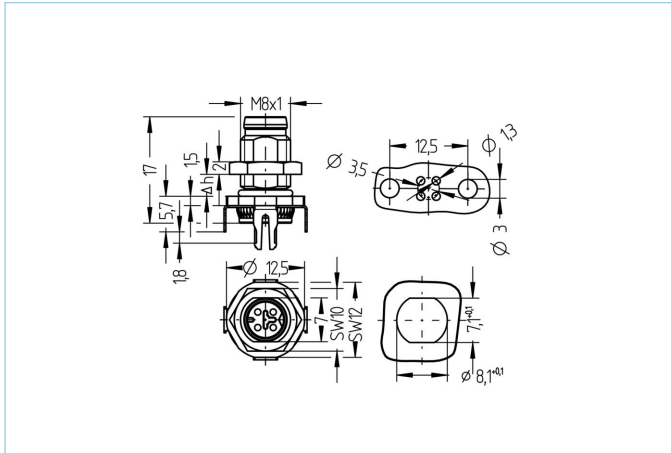


Flansch, M8, Stecker, gerade, 4-polig, P-codiert, Hinterwandmontage, Printanschluss, geschirmt, Industrial Ethernet



Produktinformationen

Artikelbezeichnung	IE-FHM8SSP4-P/M8
Artikel-Nr.	8089342
Zolltarif-Nr.	85366990
Verpackungseinheit	10
Step-Datei	IE-FHM8SSP4_PM8_stp.stp
EAN	4047106257279

Technische Daten

Steckverbinder	Stecker, gerade, M8
Polzahl	4
Codierung	P
Bemessungsspannung	50V _{AC} 60V _{DC}
Strombelastbarkeit pro Pin (bei 40°C)	4A
Isolationswiderstand	≥10 ⁹ Ω
Übertragungseigenschaften	Cat5e
Umgebungstemperatur	-30°C...+90°C
Material Kontakte	Metall, CuZn, vergoldet
Material Kontakträger	Kunststoff, PA GF, GN
Material Flanschgehäuse	Metall, CuZn, vernickelt
Material äußere Dichtung	FPM/FKM
Montagerichtung	Hinterwandmontage (inkl. Befestigungsmutter)
Befestigungsgewinde	M8x1
Anschlussart	Printanschluss
Normen	IEC 61076-2-114
Schutzart (montiert)	IP65, IP67, IP68
Mechanische Lebensdauer	>100 Steckzyklen
Verschmutzungsgrad	3
Ausführung	gerade

Klassifikationen

eCl@ss 6.0	27279220
eCl@ss 7.0	27440103
eCl@ss 8.0	27440103
eCl@ss 9.0	27440103
ETIM 5.0	EC002061
ETIM 6.0	EC002061

Link zum Produkt

<https://www.escha.net/de/Produkte/Standard/Einbaustecker/8089342>