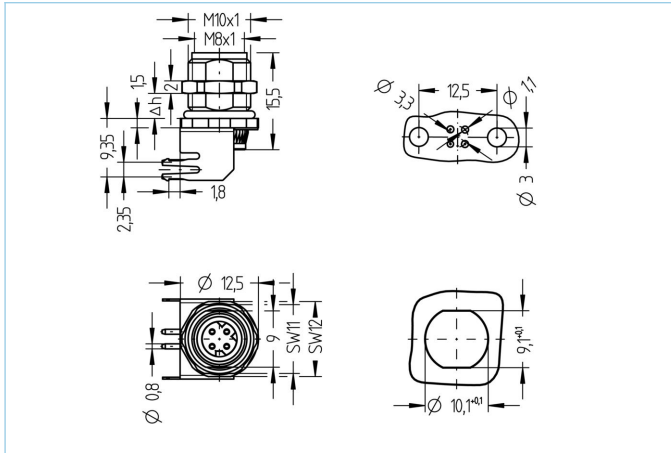


Flansch, M8, Buchse, gewinkelt, 4-polig, D-codiert, Hinterwandmontage, Printanschluss, geschirmt, Industrial Ethernet



**Produktinformationen**

Artikelbezeichnung	IE-WFHM8KSD4-P/M10
Artikel-Nr.	8089339
Zolltarif-Nr.	85366990
Verpackungseinheit	10
Step-Datei	IE-WFHM8KSD4-P_M10.stp
EAN	4047106257286

**Technische Daten**

Steckverbinder	Buchse, gewinkelt, M8
Polzahl	4
Codierung	D
Bemessungsspannung	50V <sub>AC</sub>   60V <sub>DC</sub>
Strombelastbarkeit pro Pin (bei 40°C)	4A
Isolationswiderstand	≥10 <sup>9</sup> Ω
Übertragungseigenschaften	Cat5e
Umgebungstemperatur	-30°C...+90°C
Material Kontakte	Metall, CuZn, vergoldet
Material Kontaktträger	Kunststoff, PA GF, GN
Material Flanschgehäuse	Metall, CuZn, vernickelt
Material äußere Dichtung	FPM/FKM
Montagerichtung	Hinterwandmontage (inkl. Befestigungsmutter)
Schlüsselweite Befestigungsmutter	SW11
Befestigungsgewinde	M10x1
Anschlussart	Printanschluss
Normen	IEC 61076-2-114
Schutzart (montiert)	IP65, IP67, IP68
Mechanische Lebensdauer	>100 Steckzyklen
Verschmutzungsgrad	3
Ausführung	gewinkelt

#### Klassifikationen

eCl@ss 6.0	27279220
eCl@ss 7.0	27440103
eCl@ss 8.0	27440103
eCl@ss 9.0	27440103
ETIM 5.0	EC002061
ETIM 6.0	EC002061

#### Link zum Produkt

<https://www.escha.net/de/Produkte/Standard/Einbaustecker/8089339>