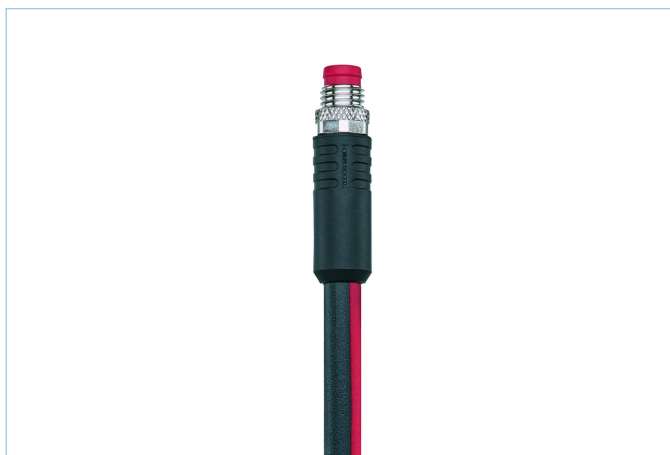
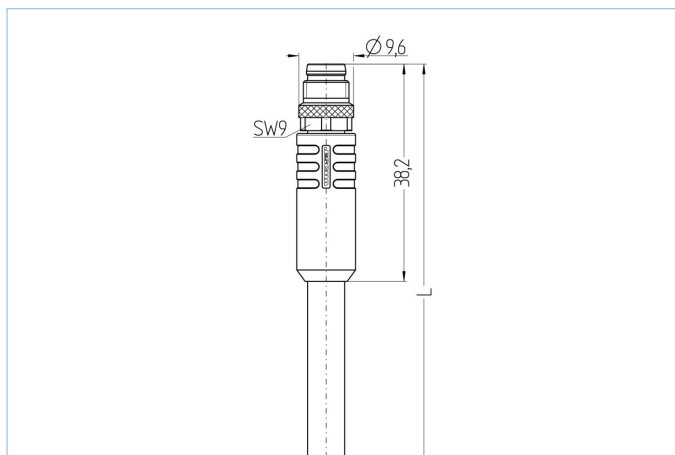


M8, Stecker, gerade, 4-polig, P-codiert, M8, Stecker, gerade, 4-polig, P-codiert, geschirmt, Industrial Ethernet



Produktinformationen	
Artikelbezeichnung	IE-SSPSP4.054-5-IE-SSPSP4.054/S5058
Artikel-Nr.	8089195
Länge	5m
Zolltarif-Nr.	85444290
Step-Datei	IE-SSPSP4-m-IE-SSPSP4_S5058.stp
EAN	4047106254322

Technische Daten	A-Seite	B-Seite
Steckverbinder	Stecker, gerade, M8	Stecker, gerade, M8
Polzahl	4	4
Pin-Belegung	1 YE, 2 WH, 3 BU, 4 OG	1 YE, 2 WH, 3 BU, 4 OG
Codierung	P	P
Bemessungsspannung	50V <sub>AC</sub>   60V <sub>DC</sub>	50V <sub>AC</sub>   60V <sub>DC</sub>
Strombelastbarkeit pro Pin (bei 40°C)	4A	4A
Isolationswiderstand	≥10 <sup>8</sup> Ω	≥10 <sup>8</sup> Ω
Übertragungseigenschaften	Cat5e	Cat5e
Umgebungstemperatur	-30°C...+90°C	-30°C...+90°C
Material Kontakte	Metall, CuZn, vergoldet	Metall, CuZn, vergoldet
Material Kontaktträger	Kunststoff, TPU, RD	Kunststoff, TPU, RD
Material Griffkörper	Kunststoff, TPU, BK	Kunststoff, TPU, BK
Material Überwurf	Metall, CuZn, vernickelt	Metall, CuZn, vernickelt
Schirmung	mit Schirmung	mit Schirmung
Normen	IEC 61076-2-104	IEC 61076-2-104
Schutzart (montiert)	IP65, IP67, IP68	IP65, IP67, IP68
Mechanische Lebensdauer	>100 Steckzyklen	>100 Steckzyklen
Verschmutzungsgrad	3/2	3/2

Erweiterte Technische Daten UL	
Bemessungsspannung	30V

## Leitung Cat5e, PUR, UL, S5058, EtherCAT P

Geschirmte PUR-Leitung zur sicheren und industrietauglichen Datenübertragung für EtherCAT P Anwendungen in der Automatisierungs- und Feldbustechnik. Die Leitung ist UL zertifiziert und erfüllt die Vorgaben nach Cat5e (elektr. Eigenschaften in Anlehnung an EN50288-2-1). Materialien und konstruktiver Aufbau ermöglichen eine erhöhte mechanische Beanspruchung (Abrieb, Biegungen, Erschütterungen etc.) der Leitung. Die Verwendung in Schleppketten mit bis zu 2 Mio. Biegezyklen ist risikolos möglich.

Außendurchmesser Mantel	6,50 mm
Material Leitungsmantel	PUR
Mantelfarbe	BK, mit rotem Längsstreifen
Aderquerschnitt	1 x 4 x AWG22, Sternvierer
Material Aderisolierung	Foam-Skin Polyolefin
Aderfarben	OG, WH, BU, YE
Litzenaufbau	7 x 0,25 mm
Biegeradius (fest)	5 x Ø-Leitung
Biegeradius (bewegt)	8 x Ø-Leitung
Temperaturbereich (bewegt)	-30°C...+70°C
Temperaturbereich (fest)	-40°C...+80°C
Schleppketteneinsatz	2 Mio. Biegezyklen
Halogenfrei	Ja
Übertragungseigenschaften	Cat5e
Nennspannung Leitung	300 V
Besondere Eigenschaften	EtherCAT P konform, flammwidrig, halogenfrei, hohe Flexibilität, hydrolysefest, LABS-frei, mikrobefest, ölbeständig, ozonbeständig, recyclefähig, RoHS-konform, säure- u. laugenbeständig, schleppkettenfähig, seewasserbeständig, UN ECE R 118, UV-beständig

## Klassifikationen

eCl@ss 6.0	27060307
eCl@ss 7.0	27060307
eCl@ss 8.0	27060307
eCl@ss 9.0	27060307
ETIM 5.0	EC000830
ETIM 6.0	EC000830

## Zubehör

### Befestigungsclip, M8

<https://www.escha.net/de/Produkte/Standard/Anschlusstechnik-Zubehoer/8047658>

### Drehmomentschlüssel-Set

<https://www.escha.net/de/Produkte/Standard/Anschlusstechnik-Zubehoer/8055431>

### Kennzeichnungsringe Ø 9mm

<https://www.escha.net/de/produkte/standard/anschlusstechnik-zubehoer?p=1&o=3&n=15&f=809>

### Schraubkappe, M8

<https://www.escha.net/de/Produkte/Standard/Anschlusstechnik-Zubehoer/8081761>

## Link zum Produkt

<https://www.escha.net/de/Produkte/Standard/Datensteckverbinder/8089195>