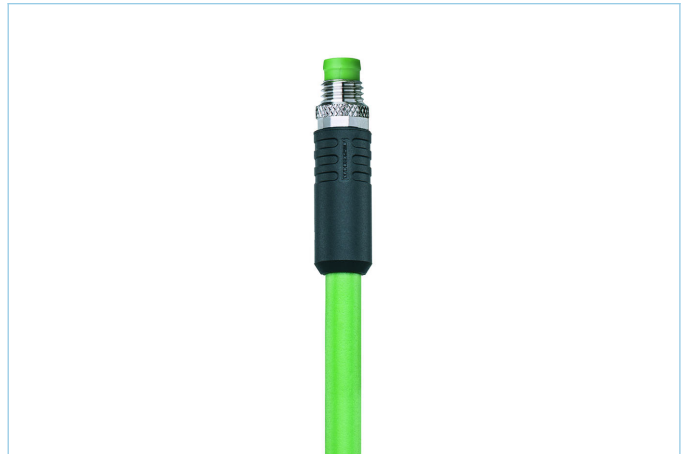
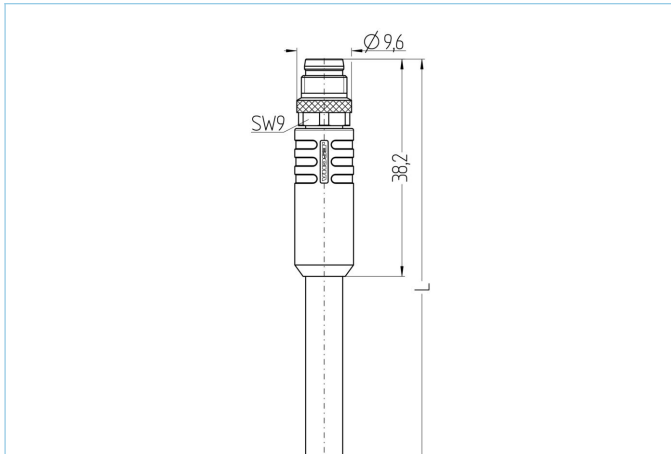


M8, Stecker, gerade, 4-polig, D-codiert, geschirmt, Industrial Ethernet



Produktinformationen

Artikelbezeichnung	IE-SSPSD4.073-5/S2171
Artikel-Nr.	8089179
Länge	5m
Zolltarif-Nr.	85444290
Step-Datei	IE-SSPSD4-m_S2171.stp
EAN	4047106254254

Technische Daten

Steckverbinder	Stecker, gerade, M8
Polzahl	4
Pin-Belegung	1 YE, 2 WH, 3 OG, 4 BU
Codierung	D
Bemessungsspannung	50V _{AC} 60V _{DC}
Strombelastbarkeit pro Pin (bei 40°C)	4A
Isolationswiderstand	≥10 ⁹ Ω
Durchgangswiderstand	≤ 5mΩ
Übertragungseigenschaften	Cat5e
Umgebungstemperatur	-30°C...+90°C
Material Kontakte	Metall, CuZn, vergoldet
Material Kontaktträger	Kunststoff, PA, BK
Material Griffkörper	Kunststoff, TPU, BK
Material Überwurf	Metall, CuZn, vernickelt
Schirmung	mit Schirmung
Normen	IEC 61076-2-114
Schutzart (montiert)	IP65, IP67, IP68
Mechanische Lebensdauer	>100 Steckzyklen
Endenkonfektion	offenes Kabelende
Verschmutzungsgrad	3
Ausführung	gerade

Leitung	Cat5e, PUR, UL, S2171, PROFINET
----------------	--

Geschirmte PUR-Leitung zur sicheren und industrietauglichen Datenübertragung in der Automatisierungs- und Feldbustechnik. Die Leitung ist CMX-verifiziert und erfüllt die Vorgaben nach Cat5e (elektr. Eigenschaften in Anlehnung an EN50288-2-1). Materialien und konstruktiver Aufbau ermöglichen eine erhöhte mechanische Beanspruchung (Abrieb, Biegungen, Erschütterungen etc.) der Leitung. Die Verwendung in Schleppketten mit bis zu 3 Mio. Biegezyklen ist risikolos möglich.

Außendurchmesser Mantel	6,50 mm
Material Leitungsmantel	PUR
Mantelfarbe	GN, ähnlich RAL6018
Aderquerschnitt	1 x 4 x AWG22, Sternvierer
Material Aderisolierung	FRNC
Aderfarben	WH, BU, OG, YE
Litzenaufbau	7 x 0,25 mm
Biegeradius (fest)	4 x Ø-Leitung
Biegeradius (bewegt)	8 x Ø-Leitung
Temperaturbereich (bewegt)	-30°C...+70°C
Temperaturbereich (fest)	-40°C...+75°C
Schleppketteneinsatz	3 Mio. Biegezyklen
Halogenfrei	Ja
Übertragungseigenschaften	Cat5e
Nennspannung Leitung	600 V UL rating
Besondere Eigenschaften	flammsicher, halogenfrei, hohe Flexibilität, hydrolysefest, LABS-frei, mikrobefest, ölbeständig, ozonbeständig, PROFINET Type C, recyclefähig, RoHS-konform, säure- u. laugenbeständig, schleppkettenfähig, seewasserbeständig, UN ECE R 118, UV-beständig

Klassifikationen	
-------------------------	--

eCl@ss 6.0	27060307
eCl@ss 7.0	27060307
eCl@ss 8.0	27060307
eCl@ss 9.0	27060307
ETIM 5.0	EC000830
ETIM 6.0	EC000830

Zubehör	
----------------	--

Befestigungsclip, M8 https://www.escha.net/de/Produkte/Standard/Anschlusstechnik-Zubehoer/8047658
Drehmomentschlüssel-Set https://www.escha.net/de/Produkte/Standard/Anschlusstechnik-Zubehoer/8055431
Kennzeichnungsringe Ø 9mm https://www.escha.net/de/produkte/standard/anschlusstechnik-zubehoer?p=1&o=3&n=15&f=809
Schraubkappe, M8 https://www.escha.net/de/Produkte/Standard/Anschlusstechnik-Zubehoer/8081761
Abmantelzange https://www.escha.net/de/Produkte/Standard/Anschlusstechnik-Zubehoer/8066215
Abmantelzange https://www.escha.net/de/Produkte/Standard/Anschlusstechnik-Zubehoer/8066216

Link zum Produkt	
-------------------------	--

<https://www.escha.net/de/Produkte/Standard/Datensteckverbinder/8089179>