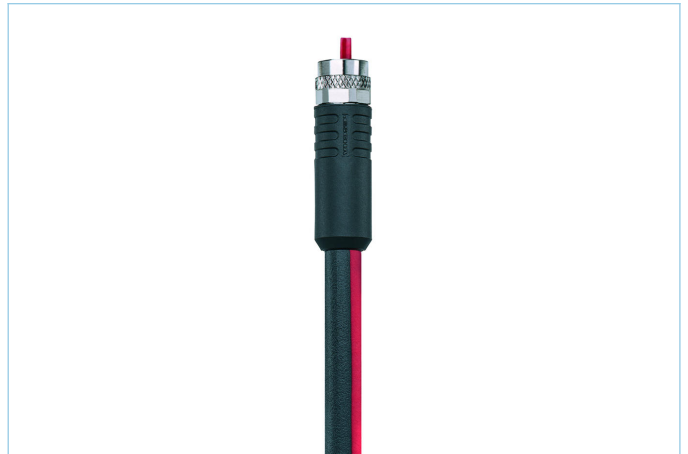
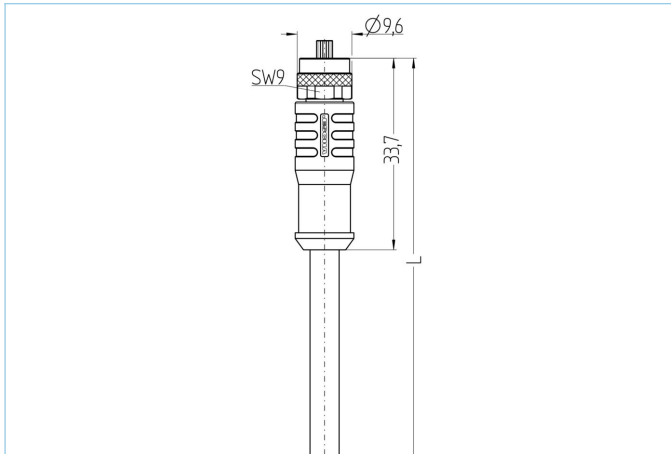


M8, Buchse, gerade, 4-polig, P-codiert, geschirmt, Industrial Ethernet



EtherCAT



Produktinformationen

| | |
|--------------------|-----------------------|
| Artikelbezeichnung | IE-SKPSP4.054-5/S5058 |
| Artikel-Nr. | 8089160 |
| Länge | 5m |
| Zolltarif-Nr. | 85444290 |
| Step-Datei | IE-SKPSP4-m_S5058.stp |
| EAN | 4047106254070 |

Technische Daten

| | |
|---------------------------------------|---------------------------------------|
| Steckverbinder | Buchse, gerade, M8 |
| Polzahl | 4 |
| Pin-Belegung | 1 YE, 2 WH, 3 BU, 4 OG |
| Codierung | P |
| Bemessungsspannung | 50V _{AC} 60V _{DC} |
| Strombelastbarkeit pro Pin (bei 40°C) | 4A |
| Isolationswiderstand | ≥10 ⁹ Ω |
| Durchgangswiderstand | ≤ 5mΩ |
| Übertragungseigenschaften | Cat5e |
| Umgebungstemperatur | -30°C...+90°C |
| Material Kontakte | Metall, CuZn, vergoldet |
| Material Kontaktträger | Kunststoff, PA, BK |
| Material Griffkörper | Kunststoff, TPU, BK |
| Material Überwurf | Metall, CuZn, vernickelt |
| Schirmung | mit Schirmung |
| Normen | IEC 61076-2-104 |
| Schutzart (montiert) | IP65, IP67, IP68 |
| Mechanische Lebensdauer | >100 Steckzyklen |
| Endenkonfektion | offenes Kabelende |
| Verschmutzungsgrad | 3/2 |
| Ausführung | gerade |

Leitung Cat5e, PUR, UL, S5058, EtherCAT P

Geschirmte PUR-Leitung zur sicheren und industrietauglichen Datenübertragung für EtherCAT P Anwendungen in der Automatisierungs- und Feldbustechnik. Die Leitung ist UL zertifiziert und erfüllt die Vorgaben nach Cat5e (elektr. Eigenschaften in Anlehnung an EN50288-2-1). Materialien und konstruktiver Aufbau ermöglichen eine erhöhte mechanische Beanspruchung (Abrieb, Biegungen, Erschütterungen etc.) der Leitung. Die Verwendung in Schleppketten mit bis zu 2 Mio. Biegezyklen ist risikolos möglich.

| | |
|----------------------------|---|
| Außendurchmesser Mantel | 6,50 mm |
| Material Leitungsmantel | PUR |
| Mantelfarbe | BK, mit rotem Längsstreifen |
| Aderquerschnitt | 1 x 4 x AWG22, Sternvierer |
| Material Aderisolierung | Foam-Skin Polyolefin |
| Aderfarben | OG, WH, BU, YE |
| Litzenaufbau | 7 x 0,25 mm |
| Biegeradius (fest) | 5 x Ø-Leitung |
| Biegeradius (bewegt) | 8 x Ø-Leitung |
| Temperaturbereich (bewegt) | -30°C...+70°C |
| Temperaturbereich (fest) | -40°C...+80°C |
| Schleppketteneinsatz | 2 Mio. Biegezyklen |
| Halogenfrei | Ja |
| Übertragungseigenschaften | Cat5e |
| Nennspannung Leitung | 300 V |
| Besondere Eigenschaften | EtherCAT P konform, flammwidrig, halogenfrei, hohe Flexibilität, hydrolysefest, LABS-frei, mikrobefest, ölbeständig, ozonbeständig, recyclefähig, RoHS-konform, säure- u. laugenbeständig, schleppkettenfähig, seewasserbeständig, UN ECE R 118, UV-beständig |

Klassifikationen

| | |
|------------|----------|
| eCl@ss 6.0 | 27060307 |
| eCl@ss 7.0 | 27060307 |
| eCl@ss 8.0 | 27060307 |
| eCl@ss 9.0 | 27060307 |
| ETIM 5.0 | EC000830 |
| ETIM 6.0 | EC000830 |

Zubehör

Befestigungsclip, M8

<https://www.escha.net/de/Produkte/Standard/Anschlusstechnik-Zubehoer/8047658>

Drehmomentschlüssel-Set

<https://www.escha.net/de/Produkte/Standard/Anschlusstechnik-Zubehoer/8055431>

Kennzeichnungsringe Ø 9mm

<https://www.escha.net/de/produkte/standard/anschlusstechnik-zubehoer?p=1&o=3&n=15&f=809>

Schraubstopfen, M8

<https://www.escha.net/de/Produkte/Standard/Anschlusstechnik-Zubehoer/8081771>

Abmantelzange

<https://www.escha.net/de/Produkte/Standard/Anschlusstechnik-Zubehoer/8066215>

Abmantelzange

<https://www.escha.net/de/Produkte/Standard/Anschlusstechnik-Zubehoer/8066216>

Link zum Produkt

<https://www.escha.net/de/Produkte/Standard/Datensteckverbinder/8089160>