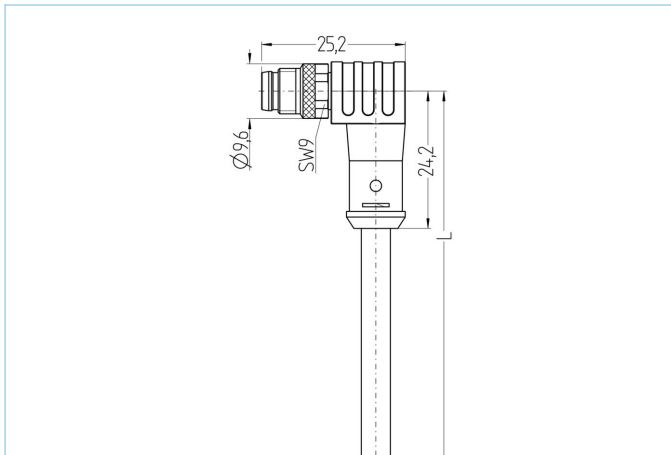


M8, 公头, 弯型, 4针脚, P-编码, 屏蔽, 工业以太网



EtherCAT



产品信息	
物料描述	IE-SWSPSP4.054-10/S5059
物料编号	8089158
长度	10m
海关关税编码	85444290
Step-文件	IE-SWSPSP4-m_S5059.stp
EAN	4047106254056
技术参数	
连接头	公头, 弯型, M8
针脚数	4
针脚分布	1 YE, 2 WH, 3 BU, 4 OG
编码	P
额定电压	50V _{Ac} 60V _{Dc}
电流负荷 (40°)	4A
绝缘电阻	≥10 ⁹ Ω
电阻	≤ 5mΩ
传输特性	Cat5e
产品环境温度	-30°C...+90°C
触点材料	合金, 黄铜, 镀金
触头载体材料	塑料, PA, 黑色
夹紧基体材料	塑料, TPU, 黑色
连接螺母材料	合金, 铜锌, 镀镍
屏蔽	带屏蔽
标准	IEC 61076-2-104
防护等级 (安装好)	IP65, IP67, IP68
机械寿命周期	>100 插拔次数
电缆末端装配	开放式线缆端口
污染等级	3/2
类型	弯型

电缆	Cat5e, PUR, UL, S5059, EtherCAT P
----	-----------------------------------

EtherCAT P工业应用采用屏蔽PUR电缆。电缆通过UL认证或符合Cat5e (EN 50288-2-1电气性能) 要求。材质和结构设置允许电缆机械应力 (磨损、弯曲、振动等) 的增加。拖链应用可实现高达200万次反复弯曲

外径	5,20 mm
电缆护套材料	PUR
外被颜色	黑色, 红色竖条纹
线芯横截面积	1 x 4 x AWG24, star quad
电缆绝缘材料	泡沫外被 聚烯烃
线芯颜色	黄/橙; 白/蓝
导体结构	7 x 0,22 mm
弯曲半径 (固定)	8 x Ø-电缆
弯曲半径 (重复)	15 x Ø-电缆
环境温度 (重复)	-30°C...+70°C
环境温度 (固定)	-40°C...+80°C
拖链应用	3百万次折弯次数
无卤素	是
传输特性	Cat5e
电缆额定电压	300 V
特性	EtherCAT P 投诉, 阻燃, 无卤素, 高弹性, 耐水解, LABS free, 抗微生物, 耐油, 抗臭氧, 可回收利用, 符合RoHs, 耐酸碱, 可适应拖链, 耐海水, UN ECE R 118, 抗紫外线

分类

eCl@ss 6.0	27060307
eCl@ss 7.0	27060307
eCl@ss 8.0	27060307
eCl@ss 9.0	27060307
ETIM 5.0	EC000830
ETIM 6.0	EC000830

附件

装配-夹, M8 https://www.escha.net/cn/8047658
扭矩扳手组 https://www.escha.net/cn/8055431
标记环Ø 9mm https://www.escha.net/cn/cat/index/sCategory/1473?p=1&o=3&n=15&f=809
螺帽, M8 https://www.escha.net/cn/8081761
电缆剥离工具 https://www.escha.net/cn/8066215
电缆剥离工具 https://www.escha.net/cn/8066216

产品链接

<https://www.escha.net/cn/8089158>