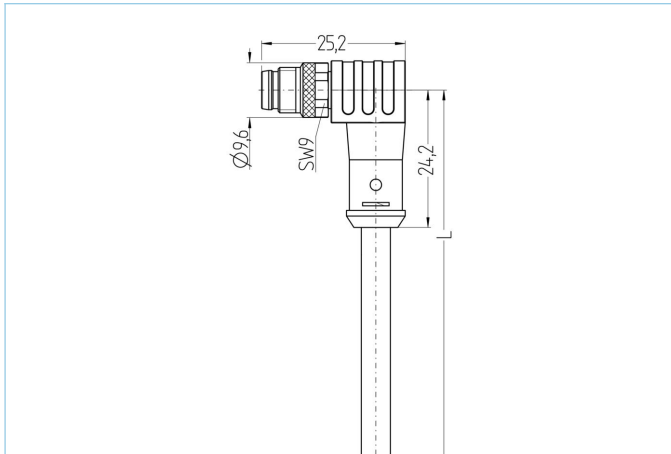


## M8, Stecker, gewinkelt, 4-polig, D-codiert, geschirmt, Industrial Ethernet



PROFI  
NET



### Produktinformationen

|                    |                        |
|--------------------|------------------------|
| Artikelbezeichnung | IE-SWSPSD4.071-2/S3400 |
| Artikel-Nr.        | 8089143                |
| Länge              | 2m                     |
| Zolltarif-Nr.      | 85444290               |
| Step-Datei         | IE-SWSPSD4-m_S3400.stp |
| EAN                | 4047106253912          |

### Technische Daten

|                                       |                                       |
|---------------------------------------|---------------------------------------|
| Steckverbinder                        | Stecker, gewinkelt, M8                |
| Polzahl                               | 4                                     |
| Pin-Belegung                          | 1 WH/OG, 2 WH/BU, 3 OG, 4 BU          |
| Codierung                             | D                                     |
| Bemessungsspannung                    | 50V <sub>AC</sub>   60V <sub>DC</sub> |
| Strombelastbarkeit pro Pin (bei 40°C) | 4A                                    |
| Isolationswiderstand                  | ≥10 <sup>9</sup> Ω                    |
| Durchgangswiderstand                  | ≤ 5mΩ                                 |
| Übertragungseigenschaften             | Cat5e                                 |
| Umgebungstemperatur                   | -30°C...+90°C                         |
| Material Kontakte                     | Metall, CuZn, vergoldet               |
| Material Kontaktträger                | Kunststoff, PA, BK                    |
| Material Griffkörper                  | Kunststoff, TPU, BK                   |
| Material Überwurf                     | Metall, CuZn, vernickelt              |
| Schirmung                             | mit Schirmung                         |
| Normen                                | IEC 61076-2-114                       |
| Schutzart (montiert)                  | IP65, IP67, IP68                      |
| Mechanische Lebensdauer               | >100 Steckzyklen                      |
| Endenkonfektion                       | offenes Kabelende                     |
| Verschmutzungsgrad                    | 3/2                                   |
| Ausführung                            | gewinkelt                             |

## Leitung

Cat5e, PUR, UL, S3400

Geschirmte Ethernet-Leitung aus PUR zur sicheren und industrietauglichen Datenübertragung in der Automatisierungs- und Feldbustechnik. Echtzeitanforderungen auf Basis IEC61158 sind realisierbar. Die Leitung erfüllt die Forderung nach UL-Style 21815 (80°/300V) und die Vorgaben nach Cat5 (elektr. Eigenschaften in Anlehnung an EN50288-2-2). Materialien und konstruktiver Aufbau für erhöhte mechanische Beanspruchung (Abrieb, Biegungen, Erschütterungen etc.) der Leitung. Einsatz im Schleppkettenbetrieb/ bei Torsion möglich. Hohe Zugfestigkeit durch eingearbeiteten Kevlar-Faden.

|                            |  |
|----------------------------|--|
| Außendurchmesser Mantel    | 4,80 mm  |
| Material Leitungsmantel    | PUR  |
| Mantelfarbe                | GN, ähnlich RAL6018  |
| Aderquerschnitt            | 1 x 4 x AWG26, Sternvierer   |
| Material Aderisolierung    | PP   |
| Aderfarben                 | WHBU/BU, WHOOG/OG  |
| Litzenaufbau               | 19 x 0,10 mm   |
| Biegeradius (fest)         | 4 x Ø-Leitung  |
| Biegeradius (bewegt)       | 7,5 x Ø-Leitung  |
| Temperaturbereich (bewegt) | -30°C...+70°C  |
| Temperaturbereich (fest)   | -40°C...+80°C  |
| Übertragungseigenschaften  | Cat5   |
| Nennspannung Leitung       | 300 V UL rating  |
| Besondere Eigenschaften    | halogenfrei, hohe Flexibilität, hydrolysefest, LABS-frei, mikrobefest, ölbeständig, ozonbeständig, recycelfähig, RoHS-konform, säure- u. laugenbeständig, schleppkettenfähig, seewasserbeständig, UV-beständig |

## Klassifikationen

|            |          |
|------------|----------|
| eCl@ss 6.0 | 27060307 |
| eCl@ss 7.0 | 27060307 |
| eCl@ss 8.0 | 27060307 |
| eCl@ss 9.0 | 27060307 |
| ETIM 5.0   | EC000830 |
| ETIM 6.0   | EC000830 |

## Zubehör

### Befestigungsclip, M8

<https://www.escha.net/de/Produkte/Standard/Anschlusstechnik-Zubehoer/8047658>

### Drehmomentschlüssel-Set

<https://www.escha.net/de/Produkte/Standard/Anschlusstechnik-Zubehoer/8055431>

### Kennzeichnungsringe Ø 9mm

<https://www.escha.net/de/Produkte/Standard/Anschlusstechnik-Zubehoer?p=1&o=3&n=15&f=809>

### Schraubkappe, M8

<https://www.escha.net/de/Produkte/Standard/Anschlusstechnik-Zubehoer/8081761>

### Abmantelzange

<https://www.escha.net/de/Produkte/Standard/Anschlusstechnik-Zubehoer/8066215>

### Abmantelzange

<https://www.escha.net/de/Produkte/Standard/Anschlusstechnik-Zubehoer/8066216>

## Link zum Produkt

<https://www.escha.net/de/Produkte/Standard/Datensteckverbinder/8089143>