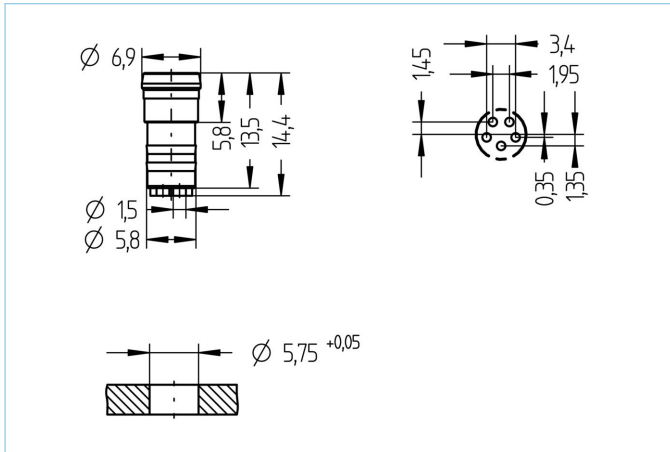


## Einbaustecker, Ø8mm snap, Stecker, gerade, 5-polig, Lötanschluss



### Produktinformationen

Artikelbezeichnung	ESP5SL
Artikel-Nr.	8089106
Step-Datei	ESP5SL.stp
EAN	4047106253790

### Technische Daten

Steckverbinder	Stecker, Ø8mm snap
Polzahl	5
Bemessungsspannung	30V
Strombelastbarkeit pro Pin (bei 40°C)	3A
Isolationswiderstand	≥10 <sup>9</sup> Ω
Umgebungstemperatur	-30°C...+90°C
Material Kontakte	Metall, CuZn, vergoldet
Material Kontakträger	Kunststoff, PA, BK
Anschlussart	Lötanschluss
Normen	IEC 61076-2-104
Schutzart (montiert)	IP65, IP67
Mechanische Lebensdauer	>100 Steckzyklen
Verschmutzungsgrad	3/2
Ausführung	gerade

### Klassifikationen

eCl@ss 6.0	27279220
eCl@ss 7.0	27440103
eCl@ss 8.0	27440103
eCl@ss 9.0	27440103
ETIM 5.0	EC002061
ETIM 6.0	EC002061

### Link zum Produkt

<https://www.escha.net/de/Produkte/Standard/Einbaustecker/8089106>