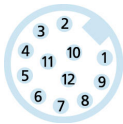
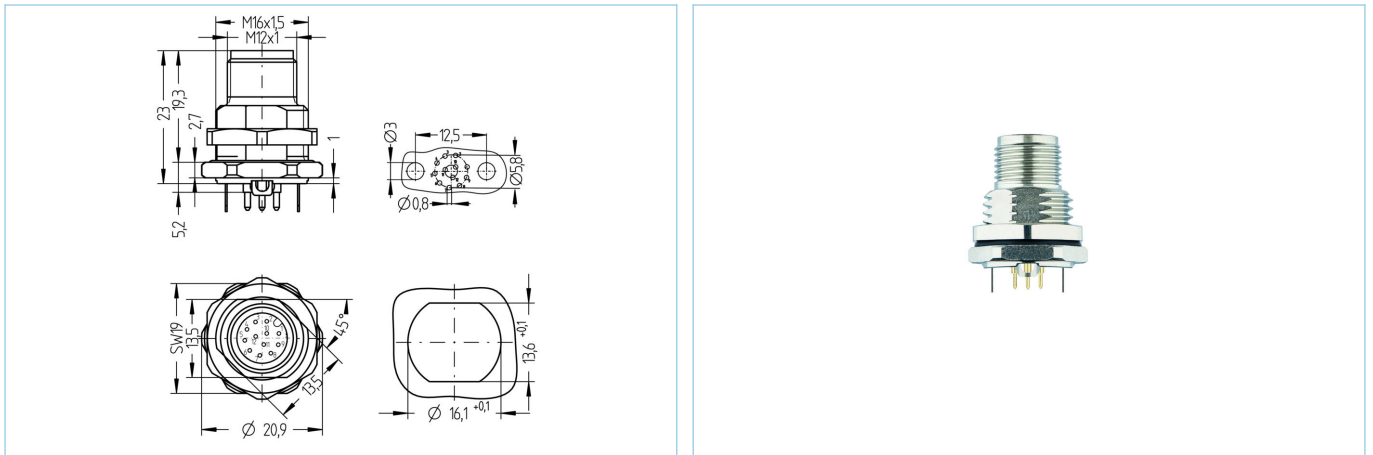


法兰, M12, 公头, 直型, 12针脚, 后面板安装, PC板-连接, 屏蔽



产品信息	
物料描述	AL-FHM12SSA12-P/M16
物料编号	8088771
海关关税编码	85366990
包装设备	10
Step-文件	AL-FHM12SSA12-P_M16.stp
EAN	4047106253127
技术参数	
连接头	公头, 直型, M12
针脚数	12
编码	A
额定电压	30V
电流负荷 (40°)	1.5A
绝缘电阻	≥10 <sup>9</sup> Ω
产品环境温度	-30°C...+90°C
Reflow	2 min. 250 °C
触点材料	合金, 黄铜, 镀金
触头载体材料	塑料, PA GF, 黑色
插座外壳材料	合金, 铜锌, 镀镍
防护密封件材料	NBR
屏蔽	带屏蔽
装配方向	后面板安装 (带固定螺丝)
扳手紧固螺母的大小	A/F19
锁紧螺纹	M16x1.5
连接类型	PC板-连接
标准	IEC 61076-2-101
防护等级 (安装好)	IP65, IP67, IP68
机械寿命周期	>100 插拔次数
污染等级	3
类型	直型

### 分类

eCl@ss 6.0	27279220
eCl@ss 7.0	27440103
eCl@ss 8.0	27440103
eCl@ss 9.0	27440103
ETIM 5.0	EC002061
ETIM 6.0	EC002061

### 产品链接

<https://www.escha.net/cn/8088771>