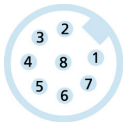
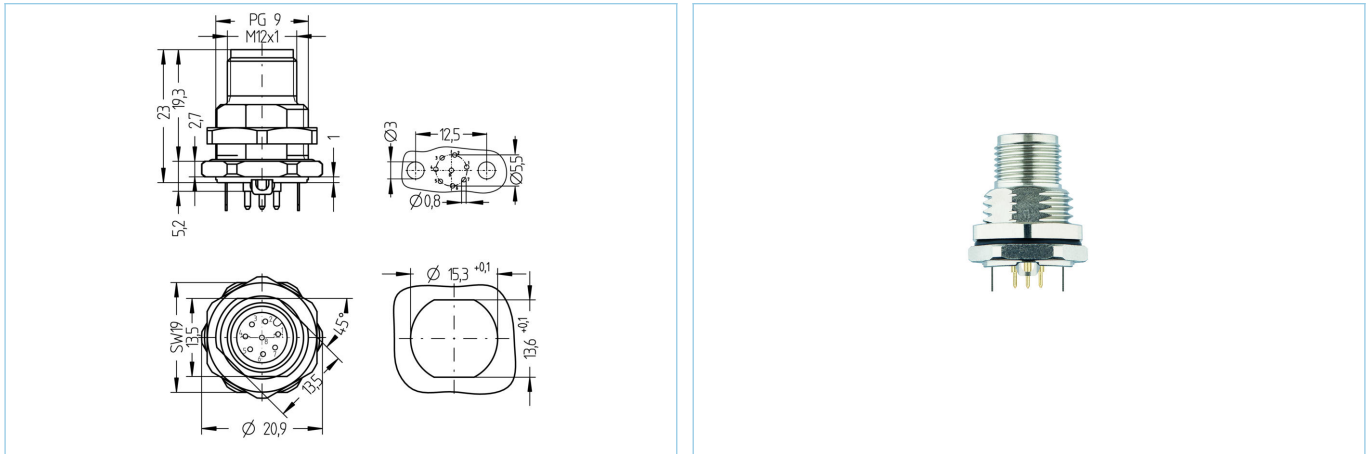


## Flansch, M12, Stecker, gerade, 8-polig, Hinterwandmontage, Printanschluss, geschirmt



### Produktinformationen

Artikelbezeichnung	AL-FHM12SSA8-P/PG9
Artikel-Nr.	8088770
Zolltarif-Nr.	85366990
Verpackungseinheit	10
Step-Datei	AL-FHM12SSA8-P_PG9.stp
EAN	4047106253110

### Technische Daten

Steckverbinder	Stecker, gerade, M12
Polzahl	8
Codierung	A
Bemessungsspannung	30V
Strombelastbarkeit pro Pin (bei 40°C)	2A
Isolationswiderstand	$\geq 10^9 \Omega$
Umgebungstemperatur	-30°C...+90°C
Reflow	2 min. 250 °C
Material Kontakte	Metall, CuZn, vergoldet
Material Kontakträger	Kunststoff, PA GF, BK
Material Flanschgehäuse	Metall, CuZn, vernickelt
Material äußere Dichtung	NBR
Schirmung	mit Schirmung
Montagerichtung	Hinterwandmontage (inkl. Befestigungsmutter)
Schlüsselweite Befestigungsmutter	SW18
Befestigungsgewinde	PG9
Anschlussart	Printanschluss
Normen	IEC 61076-2-101
Schutzart (montiert)	IP65, IP67, IP68
Mechanische Lebensdauer	>100 Steckzyklen
Verschmutzungsgrad	3
Ausführung	gerade

#### Klassifikationen

eCl@ss 6.0	27279220
eCl@ss 7.0	27440103
eCl@ss 8.0	27440103
eCl@ss 9.0	27440103
ETIM 5.0	EC002061
ETIM 6.0	EC002061

#### Link zum Produkt

<https://www.escha.net/de/Produkte/Standard/Einbaustecker/8088770>