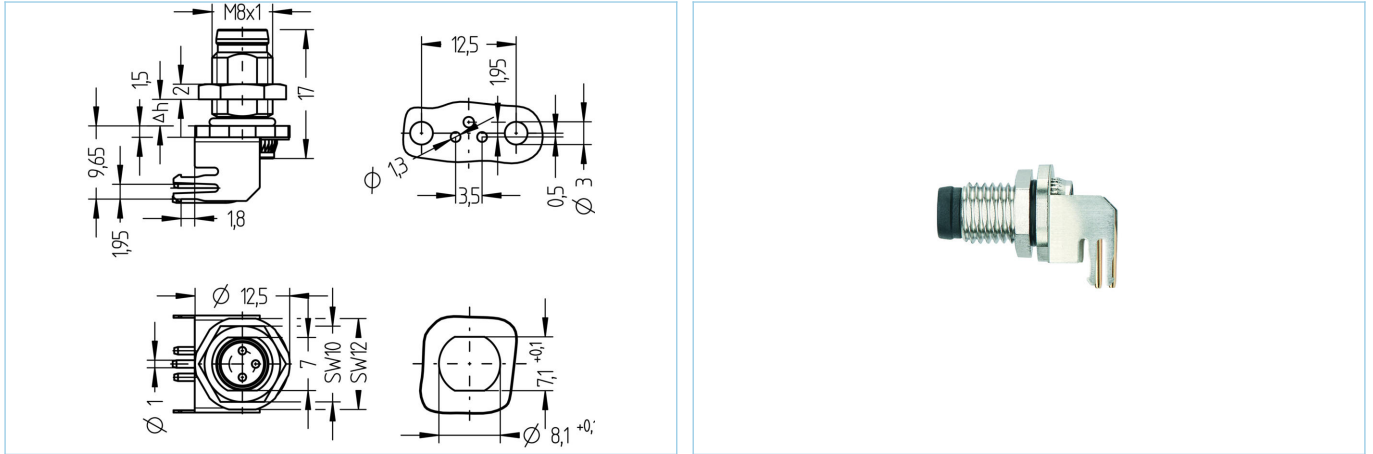


法兰, M8, 公头, 弯型, 3针脚, 后面板安装, PC板-连接, 屏蔽



产品信息	
物料描述	AL-WFHM8SSA3-P/M8
物料编号	8088515
海关关税编码	85366990
包装设备	10
Step-文件	AL-WFHM8SSA3-P_M8.stp
EAN	4047106254889
技术参数	
连接头	公头, 弯型, M8
针脚数	3
编码	A
额定电压	60V
电流负荷 (40°)	4A
产品环境温度	-30°C...+90°C
触点材料	合金, 黄铜, 镀金
触头载体材料	塑料, TPU, 黑色
插座外壳材料	合金, 铜锌, 镀镍
屏蔽	带屏蔽
装配方向	后面板安装 (带固定螺丝)
可调节的固定螺丝	是
锁紧螺纹	M8x1
连接类型	PC板-连接
标准	IEC 61076-2-104
防护等级 (安装好)	IP65, IP67, IP68
机械寿命周期	>100 插拔次数
污染等级	3
类型	弯型

分类

eCl@ss 6.0	27279220
eCl@ss 7.0	27440103
eCl@ss 8.0	27440103
eCl@ss 9.0	27440103
ETIM 5.0	EC002061
ETIM 6.0	EC002061

产品链接

<https://www.escha.net/cn/8088515>