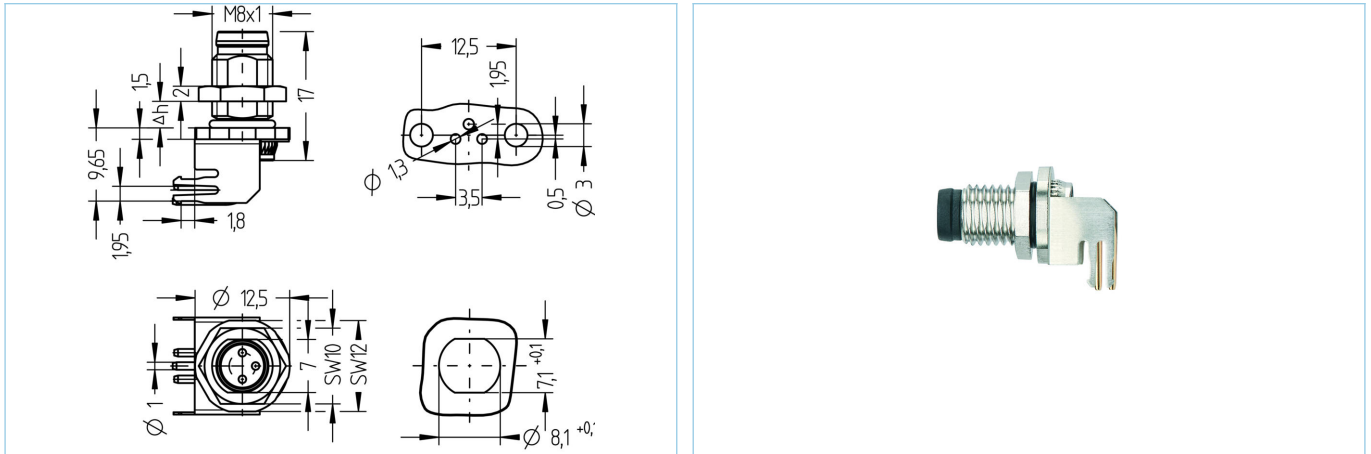


Flansch, M8, Stecker, gewinkelt, 3-polig, Hinterwandmontage, Printanschluss, geschirmt



Produktinformationen

Artikelbezeichnung	AL-WFHM8SSA3-P/M8
Artikel-Nr.	8088515
Zolltarif-Nr.	85366990
Verpackungseinheit	10
Step-Datei	AL-WFHM8SSA3-P_M8.stp
EAN	4047106254889

Technische Daten

Steckverbinder	Stecker, gewinkelt, M8
Polzahl	3
Codierung	A
Bemessungsspannung	60V
Strombelastbarkeit pro Pin (bei 40°C)	4A
Umgebungstemperatur	-30°C...+90°C
Material Kontakte	Metall, CuZn, vergoldet
Material Kontaktträger	Kunststoff, TPU, BK
Material Flanschgehäuse	Metall, CuZn, vernickelt
Schirmung	mit Schirmung
Montagerichtung	Hinterwandmontage (inkl. Befestigungsmutter)
drehbare Befestigungsschraube	Ja
Befestigungsgewinde	M8x1
Anschlussart	Printanschluss
Normen	IEC 61076-2-104
Schutzart (montiert)	IP65, IP67, IP68
Mechanische Lebensdauer	>100 Steckzyklen
Verschmutzungsgrad	3
Ausführung	gewinkelt

Klassifikationen

eCl@ss 6.0	27279220
eCl@ss 7.0	27440103
eCl@ss 8.0	27440103
eCl@ss 9.0	27440103
ETIM 5.0	EC002061
ETIM 6.0	EC002061

Link zum Produkt

<https://www.escha.net/de/Produkte/Standard/Einbaustecker/8088515>