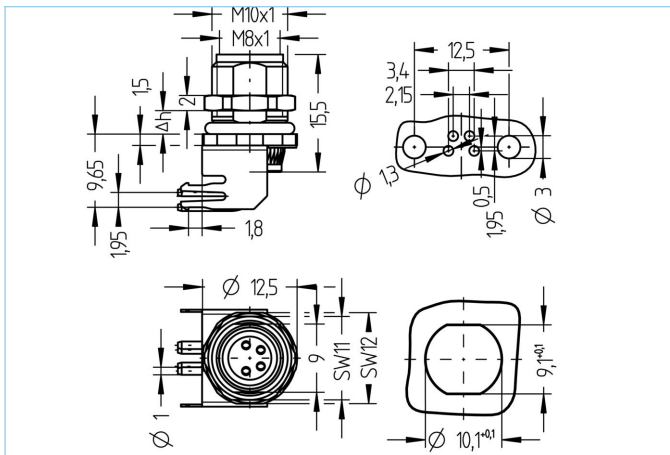


Flansch, M8, Buchse, gewinkelt, 4-polig, Hinterwandmontage, Printanschluss, geschirmt



Produktinformationen

Artikelbezeichnung	AL-WFHM8KSA4-P/M10
Artikel-Nr.	8088511
Zolltarif-Nr.	85366990
Verpackungseinheit	10
Step-Datei	AL-WFHM8KSA4-P_M10.stp
EAN	4047106254865

Technische Daten

Steckverbinder	Buchse, gewinkelt, M8
Polzahl	4
Codierung	A
Bemessungsspannung	50V _{AC} 60V _{DC}
Strombelastbarkeit pro Pin (bei 40°C)	4A
Umgebungstemperatur	-30°C...+90°C
Material Kontakte	Metall, CuZn, vergoldet
Material Kontakträger	Kunststoff, TPU, BK
Material Flanschgehäuse	Metall, CuZn, vernickelt
Material Dichtung (Buchse)	FPM/FKM
Schirmung	mit Schirmung
Montagerichtung	Hinterwandmontage (inkl. Befestigungsmutter)
drehbare Befestigungsschraube	Ja
Befestigungsgewinde	M10x1
Anschlussart	Printanschluss
Normen	IEC 61076-2-104
Schutzart (montiert)	IP65, IP67, IP68
Mechanische Lebensdauer	>100 Steckzyklen
Verschmutzungsgrad	3
Ausführung	gewinkelt

Klassifikationen

eCl@ss 6.0	27279220
eCl@ss 7.0	27440103
eCl@ss 8.0	27440103
eCl@ss 9.0	27440103
ETIM 5.0	EC002061
ETIM 6.0	EC002061

Link zum Produkt

<https://www.escha.net/de/Produkte/Standard/Einbaustecker/8088511>