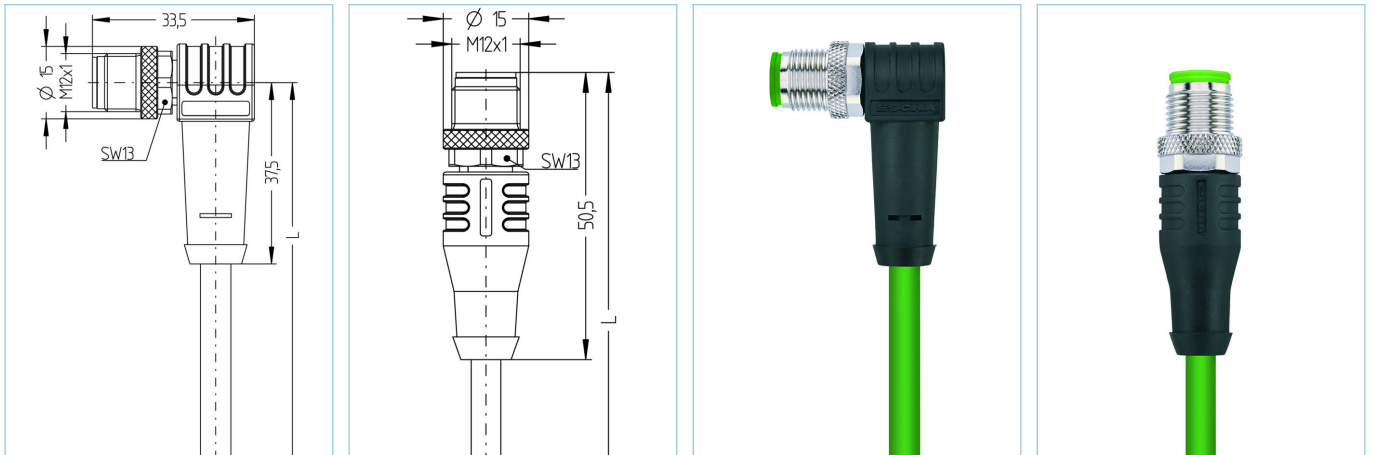


M12, Stecker, gewinkelt, 4-polig, D-codiert, M12, Stecker, gerade, 4-polig, D-codiert, geschirmt, Industrial Ethernet 100 MBit/s



Produktinformationen

| | |
|--------------------|--------------------------------------|
| Artikelbezeichnung | IE-WWASSY4.029-5-IE-WASSY4.029/S5100 |
| Artikel-Nr. | 8088158 |
| Länge | 5m |
| Zolltarif-Nr. | 85444290 |
| Step-Datei | IE-WWASSY4_029-L-IE-WASSY4_029.stp |
| EAN | 4047106253363 |

Technische Daten

| | A-Seite | B-Seite |
|---------------------------------------|--------------------------|--------------------------|
| Steckverbinder | Stecker, gewinkelt, M12 | Stecker, gerade, M12 |
| Polzahl | 4 | 4 |
| Pin-Belegung | 1 YE, 2 WH, 3 OG, 4 BU | 1 YE, 2 WH, 3 OG, 4 BU |
| Codierung | D | D |
| Bemessungsspannung | 60V | 60V |
| Strombelastbarkeit pro Pin (bei 40°C) | 4A | 4A |
| Isolationswiderstand | $\geq 10^8 \Omega$ | $\geq 10^8 \Omega$ |
| Durchgangswiderstand | $\leq 5m\Omega$ | $\leq 5m\Omega$ |
| Übertragungseigenschaften | Cat5e | Cat5e |
| Umgebungstemperatur | -30°C...+90°C | -30°C...+90°C |
| Material Kontakte | Metall, CuSn, vergoldet | Metall, CuSn, vergoldet |
| Material Kontakträger | Kunststoff, TPU, GN | Kunststoff, TPU, GN |
| Material Griffkörper | Kunststoff, TPU, BK | Kunststoff, TPU, BK |
| Material Überwurf | Metall, CuZn, vernickelt | Metall, CuZn, vernickelt |
| Schirmung | mit Schirmung | mit Schirmung |
| Normen | IEC 61076-2-101 | IEC 61076-2-101 |
| Schutzart (montiert) | IP65, IP67, IP68 | IP65, IP67, IP68 |
| Mechanische Lebensdauer | >100 Steckzyklen | >100 Steckzyklen |
| Verschmutzungsgrad | 3 | 3 |

Erweiterte Technische Daten UL

| | |
|--------------------|-----|
| Bemessungsspannung | 30V |
|--------------------|-----|

Leitung Cat5e, PUR, UL, S5100, PROFINET Type R

Geschirmte PUR-Leitung zur sicheren und industrietauglichen Datenübertragung in der Automatisierungs- und Feldbustechnik. Die Leitung ist UL-verifiziert und erfüllt die Vorgaben nach Cat5e (elektr. Eigenschaften in Anlehnung an EN50288-2-1). Materialien und konstruktiver Aufbau ermöglichen eine erhöhte mechanische Beanspruchung (Abrieb, Biegungen, Erschütterungen etc.) der Leitung. Diese Leitung eignet sich speziell für Robotic Applikationen.

| | |
|----------------------------|---|
| Außendurchmesser Mantel | 6,50 mm |
| Material Leitungsmantel | PUR |
| Mantelfarbe | GN, ähnlich RAL6018 |
| Aderquerschnitt | 1 x 4 x AWG22, Sternvierer |
| Material Aderisolierung | PE |
| Aderfarben | YE/OG ; WH/BU |
| Litzenaufbau | 19 x 0,15 mm |
| Biegeradius (fest) | 5 x Ø-Leitung |
| Biegeradius (bewegt) | 10 x Ø-Leitung |
| Temperaturbereich (bewegt) | -20°C...+80°C |
| Temperaturbereich (fest) | -40°C...+80°C |
| Schleppketteneinsatz | 5 Mio. Biegezyklen; Biegeradius 75 mm; maximale Beschleunigung 20 m/s ² ; maximale horizontale Geschwindigkeit 300 m/min; maximale horizontale Länge des Kabels 5 m |
| Halogenfrei | Ja |
| Torsion | >5 Mio. Zyklen; ±180°/m |
| Übertragungseigenschaften | Cat5e |
| Nennspannung Leitung | 600 V UL rating |
| Besondere Eigenschaften | flammsicher, halogenfrei, hohe Flexibilität, hydrolysefest, LABS-frei, mikrobefest, ölbeständig, ozonbeständig, PROFINET Type R, recyclefähig, RoHS-konform, säure- u. laugenbeständig, schleppkettenfähig, seewasserbeständig, torsionsfähig, UV-beständig |

Klassifikationen

| | |
|------------|----------|
| eCl@ss 6.0 | 27060307 |
| eCl@ss 7.0 | 27060307 |
| eCl@ss 8.0 | 27060307 |
| eCl@ss 9.0 | 27060307 |
| ETIM 5.0 | EC000830 |
| ETIM 6.0 | EC000830 |

Link zum Produkt

<https://www.escha.net/de/Produkte/Standard/Datensteckverbinder/8088158>