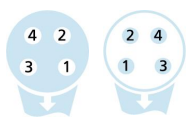
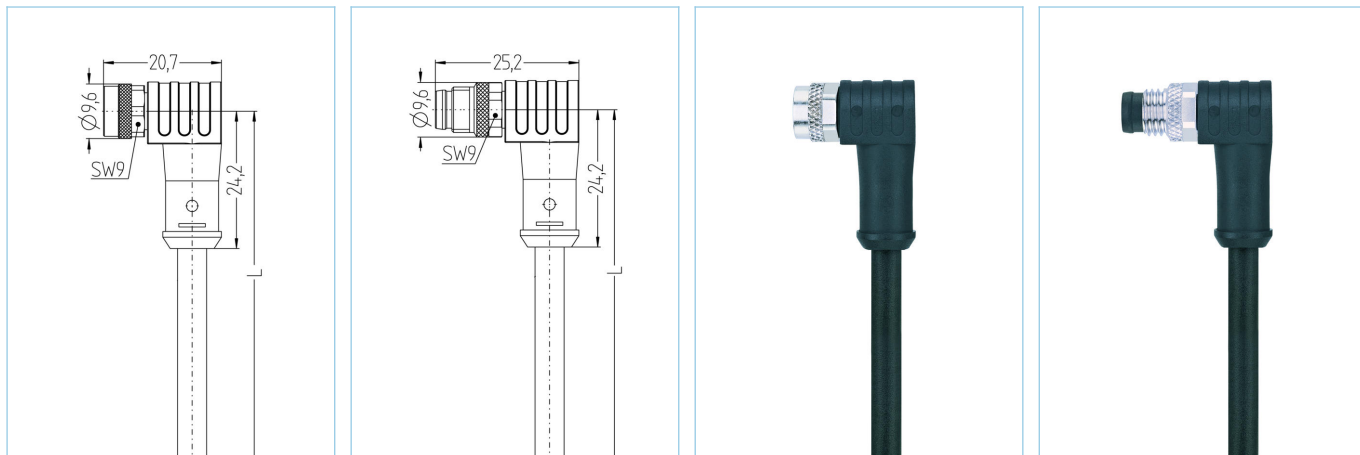


M8, 母头, 弯型, 4针脚, M8, 公头, 弯型, 4针脚, 屏蔽, 铁路认证



| 产品信息 | | |
|-------------|--|--------------------------------|
| 物料描述 | RA-SWKPS4.065-5-RA-SWSPS4.065/S4500 | |
| 物料编号 | 8087810 | |
| 长度 | 5m | |
| 海关关税编码 | 85444290 | |
| Step-文件 | RA-SWKPS4-m-RA-SWSPS4.stp | |
| EAN | 4047106250553 | |
| 技术参数 | A面 | B面 |
| 连接头 | 母头, 弯型, M8 | 公头, 弯型, M8 |
| 针脚数 | 4 | 4 |
| 针脚分布 | 1 WH 1, 2 WH 2, 3 WH 3, 4 WH 4 | 1 WH 1, 2 WH 2, 3 WH 3, 4 WH 4 |
| 额定电压 | 60V | 60V |
| 电流负荷 (40°) | 4A | 4A |
| 绝缘电阻 | ≥10 ⁹ Ω | ≥10 ⁹ Ω |
| 电阻 | ≤ 5mΩ | ≤ 5mΩ |
| 触点材料 | 合金, 铜锌, 镀金 | 合金, 铜锌, 镀金 |
| 触头载体材料 | 塑料, PA, 黑色 | 塑料, PA, 黑色 |
| 夹紧基体材料 | 塑料, TPU, 黑色 | 塑料, TPU, 黑色 |
| 连接螺母材料 | 合金, 铜锌, 镀镍 | 合金, 铜锌, 镀镍 |
| 密封 (母头) 材料 | FPM/FKM | |
| 屏蔽 | with 屏蔽 | with 屏蔽 |
| 标准 | IEC 61076-2-104 | IEC 61076-2-104 |
| 机械寿命周期 | >100 插拔次数 | >100 插拔次数 |
| 防护等级 | 3 | 3 |
| 铁路行业先进的技术资料 | | |
| 标准 | DIN EN 50155, DIN EN 45545-2 | |
| 冲击&振动 | 1级, B类 (DIN EN 61373) | |
| 防护等级 (安装好) | IP67 (-30°C...+90°C), IP65 (-40°C...+90°C) | |
| 温度范围 | Tx (-40°C...+90°C) | |

电缆 RADOX®, 4x0,5mm², S4500

无卤素，电子束交联电缆优越性万一遇到火灾情况，阻焊和易弯曲等改进的功能符合EN 50306-4+EN 45545-2 (HL1-HL3)的要求。
 此电缆用于在轨道车辆内固定、受机械保护的应用或用于在操作时有限的交替弯曲应力的应用安装。
 此电缆具有很好的温度范围及强耐油和耐燃油性。RADOX®是瑞士 HUBER+SUHNER AG的注册商标。

| | |
|-----------|---|
| 外径 | 5,4 mm |
| 电缆护套材料 | RADOX® EM 104 |
| 外被颜色 | 黑，类似于 RAL9005 |
| 线芯横截面积 | 4 x 0.5 mm ² |
| 电缆绝缘材料 | RADOX® EI 306 |
| 线芯颜色 | 白 1, 白 2, 白 3, 白 4 |
| 导体结构 | 19 x 0,18 mm |
| 弯曲半径 (固定) | 3 x Ø-电缆 |
| 弯曲半径 (重复) | 4 x Ø-电缆 |
| 环境温度 (固定) | -50°C...+120°C |
| 防火依据 | DIN EN 45545-2 HL1-3, DIN 5510 防火等级 1-4, NF F16-101 类别 A1 , A2 , B, NFPA 130, UN ECE R118 |
| 屏蔽 | 是 |
| 无卤素 | 是 |
| 特性 | 阻燃, 符合RoHs, 无卤素, 增强热负荷, 低烟, 耐油性, UN ECER118 |

分类

| | |
|------------|----------|
| eCl@ss 6.0 | 27279218 |
| eCl@ss 7.0 | 27279218 |
| eCl@ss 8.0 | 27279218 |
| eCl@ss 9.0 | 27060311 |
| ETIM 5.0 | EC001855 |
| ETIM 6.0 | EC001855 |

附件

| |
|---|
| <p>扭矩扳手组 https://www.escha.net/cn/8055431</p> |
| <p>标记环Ø 9mm https://www.escha.net/cn/cat/index/sCategory/1473?p=1&o=3&n=15&f=809</p> |
| <p>螺栓, M8 https://www.escha.net/cn/8081771</p> |
| <p>螺帽, M8 https://www.escha.net/cn/8081761</p> |
| <p>装配-夹, M8 https://www.escha.net/cn/8047658</p> |

产品链接

<https://www.escha.net/cn/8087810>