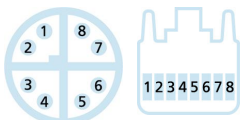
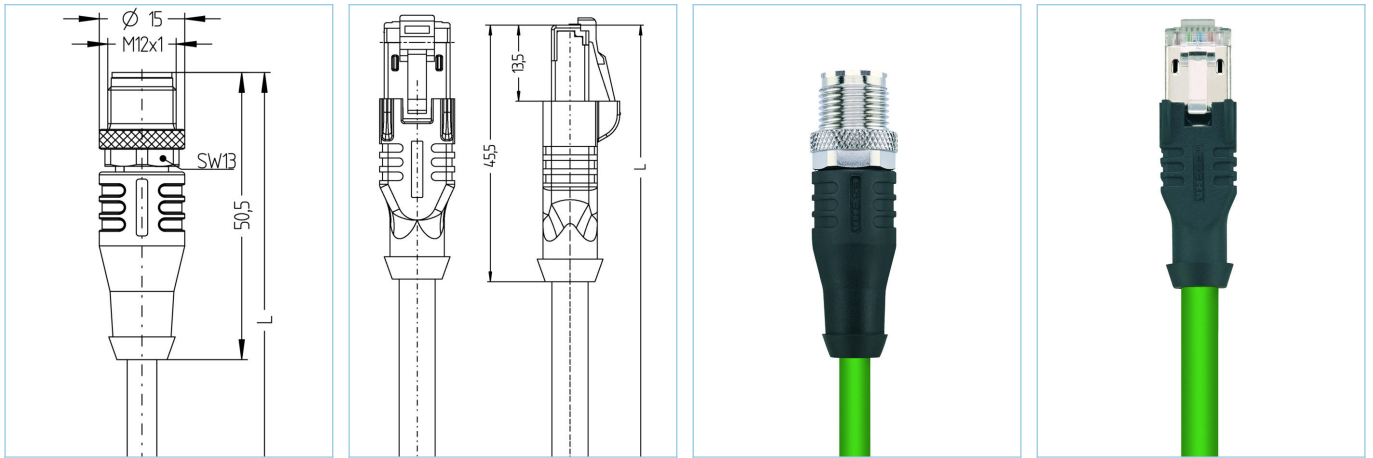


M12, Stecker, gerade, 8-polig, X-codiert, RJ45, Stecker, gerade, 8-polig, geschirmt, Industrial Ethernet 10 GBit/s



PROFI<sup>®</sup>  
NET



**Produktinformationen**

|                    |  |
|--------------------|--|
| Artikelbezeichnung | IE-WASSX8.066-5,5-IE-RJ45SS8.002/S3500 |
| Artikel-Nr.        | 8087646                                |
| Länge              | 5,5m                                   |
| Zolltarif-Nr.      | 85444290                               |
| Step-Datei         | IE-WASSX8-L-IE-RJ45SS8_S3500.stp       |
| EAN                | 4047106249663                          |

| Technische Daten                      | A-Seite  | B-Seite  |
|---------------------------------------|--|--|
| Steckverbinder                        | Stecker, gerade, M12                                   | Stecker, gerade, RJ45                                  |
| Polzahl                               | 8  | 8  |
| Pin-Belegung                          | 1 WHOG, 2 OG; 3 WHGN, 4 GN; 5 WHBN, 6 BN; 7 WHBU, 8 BU | 1 WHOG, 2 OG; 3 WHGN, 4 BU; 5 WHBU, 6 GN; 7 WHBN, 8 BN |
| Belegung                              |  | T568B  |
| Codierung                             | X  |  |
| Bemessungsspannung                    | 50V <sub>AC</sub>   60V <sub>DC</sub>                  | 60V  |
| Strombelastbarkeit pro Pin (bei 40°C) | 0,5A   | 1A   |
| Isolationswiderstand                  | ≥10 <sup>8</sup> Ω                                     | ≥10 <sup>8</sup> Ω                                     |
| Übertragungseigenschaften             | Cat6A  | Cat6A  |
| Umgebungstemperatur                   | -30°C...+90°C  | -40°C...+70°C  |
| Material Kontakte                     | Metall, CuZn, vergoldet                                | Metall, CuSn, vergoldet                                |
| Material Kontaktträger                | Kunststoff, PA   | Kunststoff   |
| Material Griffkörper                  | Kunststoff, TPU, BK                                    | Kunststoff, TPE, BK                                    |
| Material Überwurf                     | Metall, CuZn, vernickelt                               |  |
| Schirmung                             | mit Schirmung  | mit Schirmung  |
| Material Schirmgehäuse                |  | Metall, CuZn, vernickelt                               |
| Normen                                | IEC 61076-2-109  | IEC 60603-7-51   |
| Schutzart (montiert)                  | IP65, IP67, IP68                                       | IP20   |
| Mechanische Lebensdauer               | >100 Steckzyklen                                       | >750 Steckzyklen                                       |
| Verschmutzungsgrad                    | 2  | 1  |

### Erweiterte Technische Daten UL

Bemessungsspannung 30V<sub>AC/DC</sub>

Bemessungsstrom 0,5A

### Leitung Cat7, PUR, UL, S3500

Geschirmte PUR-Leitung zur sicheren und industrietauglichen Datenübertragung in der Automatisierungs- und Feldbustechnik. Die Leitung erfüllt die Forderungen nach ULStyle 20963 und erfüllt die Vorgaben nach Cat7 (elektr. Eigenschaften in Anlehnung an EN50288-4-2). Materialien und konstruktiver Aufbau ermöglichen erhöhte mechanische Beanspruchung (Abrieb, Biegung, Erschütterung etc.) der Leitung.

Außendurchmesser Mantel 6,40 mm

Material Leitungsmantel PUR

Mantelfarbe GN, ähnlich RAL6018

Aderquerschnitt 4 x 2 x 0,14 mm<sup>2</sup>

Material Aderisolierung PE

Aderfarben WH/OG ; WH/GN ; WH/BN ; WH/BU

Litzenaufbau 7 x 0,16 mm

Biegeradius (fest) 5 x Ø-Leitung

Biegeradius (bewegt) 10 x Ø-Leitung

Temperaturbereich (bewegt) -20°C...+60°C

Temperaturbereich (fest) -40°C...+80°C

Schirmung Ja

Halogenfrei Ja

Übertragungseigenschaften Cat7

Nennspannung Leitung 30 V UL rating

Besondere Eigenschaften halogenfrei, hohe Flexibilität, hydrolysefest, keine Brandfortleitung, keine korrosiven Gase, LABS-frei, mikrobefest, ölbeständig, recyclefähig, RoHS-konform, säure- u. laugenbeständig, seewasserbeständig, UV-beständig

### Klassifikationen

eCl@ss 6.0 27060307

eCl@ss 7.0 27060307

eCl@ss 8.0 27060307

eCl@ss 9.0 27060307

ETIM 5.0 EC000830

ETIM 6.0 EC000830

### Zubehör

Entriegelungsclips für RJ45

<https://www.escha.net/de/produkte/standard/anschlusstechnik-zubehoer?p=1&o=3&n=15&f=807>

Kennzeichnungsringe Ø 9mm

<https://www.escha.net/de/produkte/standard/anschlusstechnik-zubehoer?p=1&o=3&n=15&f=809>

Schraubkappe, M12

<https://www.escha.net/de/produkte/standard/anschlusstechnik-zubehoer?p=1&o=3&n=15&f=811>