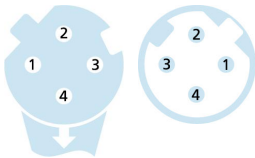
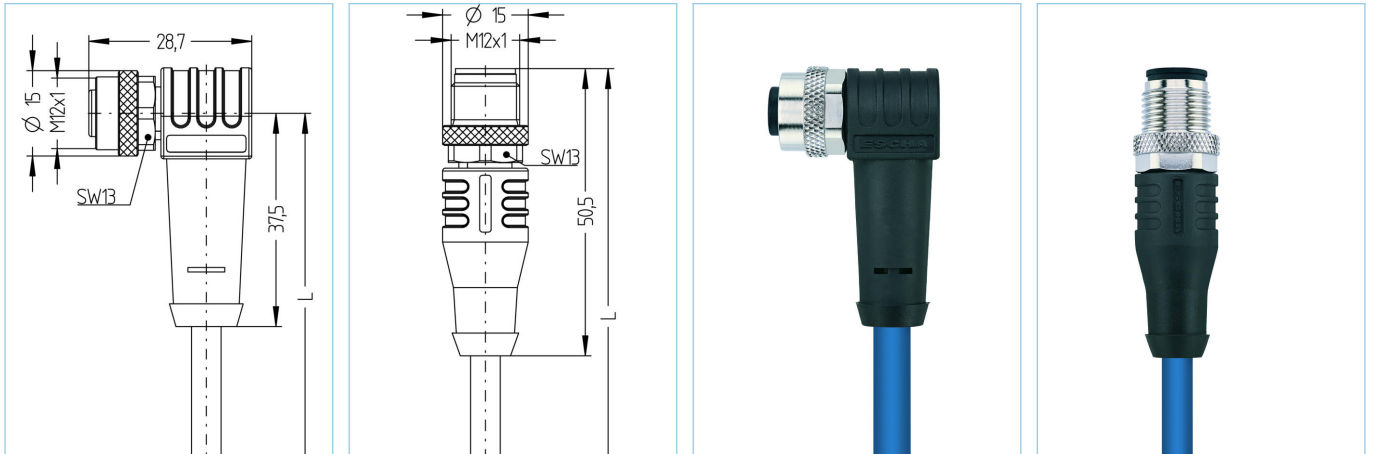


M12, Buchse, gewinkelt, 4-polig, D-codiert, M12, Stecker, gerade, 4-polig, D-codiert, geschirmt, rail approved



**Produktinformationen**

|                    |  |
|--------------------|--|
| Artikelbezeichnung | RA-WWAKSY4.029-5-RA-WASSY4.029/S5002BU |
| Artikel-Nr.        | 8087269                                |
| Länge              | 5m                                     |
| Zolltarif-Nr.      | 85444290                               |
| Step-Datei         | RA-WWAKSY4-L-RA-WASSY4.stp             |
| EAN                | 4047106247898                          |

**Technische Daten**

|                                       | A-Seite                  | B-Seite                  |
|---------------------------------------|--------------------------|--------------------------|
| Steckverbinder                        | Buchse, gewinkelt, M12   | Stecker, gerade, M12     |
| Polzahl                               | 4                        | 4                        |
| Pin-Belegung                          | 1 YE, 2 WH, 3 OG, 4 BU   | 1 YE, 2 WH, 3 OG, 4 BU   |
| Codierung                             | D                        | D                        |
| Bemessungsspannung                    | 250V                     | 250V                     |
| Strombelastbarkeit pro Pin (bei 40°C) | 4A                       | 4A                       |
| Isolationswiderstand                  | $\geq 10^8 \Omega$       | $\geq 10^8 \Omega$       |
| Durchgangswiderstand                  | $\leq 5m\Omega$          | $\leq 5m\Omega$          |
| Übertragungseigenschaften             | Cat5e                    | Cat5e                    |
| Material Kontakte                     | Metall, CuZn, vergoldet  | Metall, CuZn, vergoldet  |
| Material Kontaktträger                | Kunststoff, PA, BK       | Kunststoff, PA, BK       |
| Material Griffkörper                  | Kunststoff, TPU, BK      | Kunststoff, TPU, BK      |
| Material Überwurf                     | Metall, CuZn, vernickelt | Metall, CuZn, vernickelt |
| Material Dichtung (Buchse)            | FPM/FKM                  |                          |
| Schirmung                             | mit Schirmung            | mit Schirmung            |
| Normen                                | IEC 61076-2-101          | IEC 61076-2-101          |
| Mechanische Lebensdauer               | >100 Steckzyklen         | >100 Steckzyklen         |
| Verschmutzungsgrad                    | 3                        | 3                        |

### Erweiterte Technische Daten rail approved

|                      |  |
|----------------------|--|
| Normen               | DIN EN 50155, DIN EN 45545-2               |
| Schock & Vibration   | Klasse 1, Kategorie B (DIN EN 61373)       |
| Schutzart (montiert) | IP67 (-30°C...+90°C), IP65 (-40°C...+90°C) |
| Temperaturbereich    | Tx (-40°C...+90°C)                         |
| Brandschutz gemäß    | DIN EN 45545-2 HL1-3                       |

**Leitung** Cat5, BETAtrans®, RW, 1x4xAWG22, S5002BU

Halogenfreie, elektronenstrahlvernetzte Cat5 Datenleitung mit verbessertem Verhalten im Brandfall und erhöhter Temperaturbeständigkeit. Diese Leitung wird in der fixierten und geschützten Installation in Schienenfahrzeugen und Bussen eingesetzt und erfüllt die Brandschutzanforderung gemäß EN 45545-2 (HL1 - HL3). Sie ist optimal geeignet für die Anwendungen der Klasse D (ECN) nach IEEE 802.3. Für die Installation müssen die Hinweise entsprechend EN 50355 und EN 50343 berücksichtigt werden. Aufgrund der dünnen Wandstärken eignet sich diese Leitung insbesondere für den Anschluss der umspritzten RJ45-Steckverbinder. BETAtrans® ist ein eingetragenes Warenzeichen der LEONI Studer AG, Schweiz.

|                           |  |
|---------------------------|--|
| Außendurchmesser Mantel   | 6,60 mm  |
| Material Leitungsmantel   | BETAtrans® Polyolefin Copolymer  |
| Mantelfarbe               | BU   |
| Aderquerschnitt           | 1 x 4 x AWG22, Sternvierer   |
| Material Aderisolierung   | BETAtrans® Zell PE   |
| Aderfarben                | WH, BU, OG, YE   |
| Litzenaufbau              | 7 x 0,254 mm   |
| Biegeradius (fest)        | 5 x Ø Leitung  |
| Biegeradius (bewegt)      | 6 x Ø Leitung  |
| Temperaturbereich (fest)  | -40°C...+85°C  |
| Brandschutz gemäß         | DIN EN 45545-2 HL1-3, DIN 5510 Brandschutzstufen 1-4, NF F16-101 Kategorie A1, A2, B, UNI CEI 11170, Gefahrenniveau LR1-LR4, NFPA 130, UN ECE R 118      |
| Schirmung                 | Ja   |
| Halogenfrei               | Ja   |
| Übertragungseigenschaften | Cat5e  |
| Besondere Eigenschaften   | erhöhte thermische Belastbarkeit, flammwidrig, geringe Rauchentwicklung, halogenfrei, LABS-frei, öl- und kraftstoffbeständig, RoHS-konform, UN ECE R 118 |

### Klassifikationen

|            |          |
|------------|----------|
| eCl@ss 6.0 | 27060307 |
| eCl@ss 7.0 | 27060307 |
| eCl@ss 8.0 | 27060307 |
| eCl@ss 9.0 | 27060307 |
| ETIM 5.0   | EC000830 |
| ETIM 6.0   | EC000830 |

## Zubehör

Drehmomentschlüssel-Set

<https://www.escha.net/de/Produkte/Standard/Anschlussstechnik-Zubehoer/8055431>

Kennzeichnungsringe Ø 9mm

<https://www.escha.net/de/produkte/standard/anschlussstechnik-zubehoer?p=1&o=3&n=15&f=809>

Abmantelzange

<https://www.escha.net/de/Produkte/Standard/Anschlussstechnik-Zubehoer/8066215>

Befestigungsclip, M12

<https://www.escha.net/de/Produkte/Standard/Anschlussstechnik-Zubehoer/8047660>

Sicherungsclip, M12

Schraubstopfen, M12

<https://www.escha.net/de/produkte/standard/anschlussstechnik-zubehoer?p=1&o=3&n=15&f=812>

Schraubkappe, M12

<https://www.escha.net/de/produkte/standard/anschlussstechnik-zubehoer?p=1&o=3&n=15&f=811>

## Link zum Produkt

<https://www.escha.net/de/Produkte/Standard/Steckverbinder-fuer-Bus-und-Bahn/8087269>