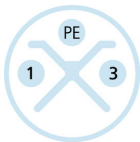
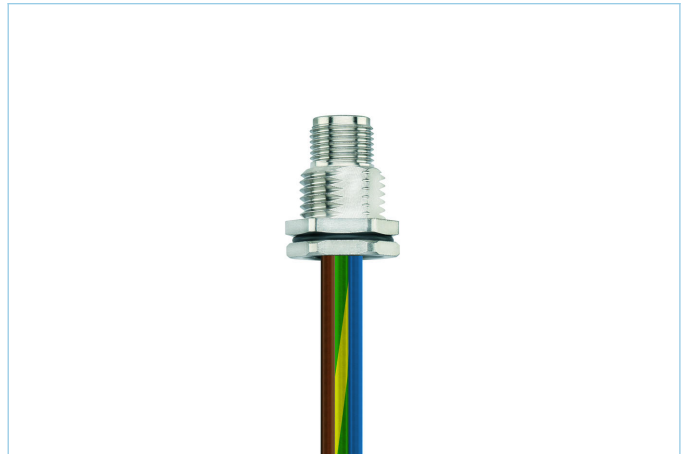
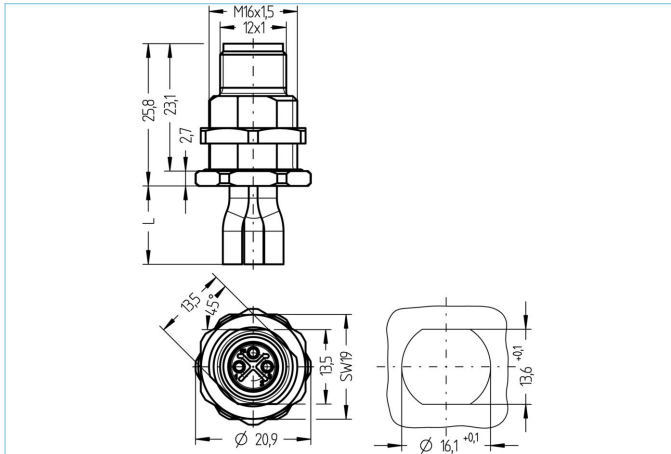


Flansch, M12, Stecker, gerade, 2+PE, S-codiert, Hinterwandmontage, Litzenanschluss, POWER



Produktinformationen

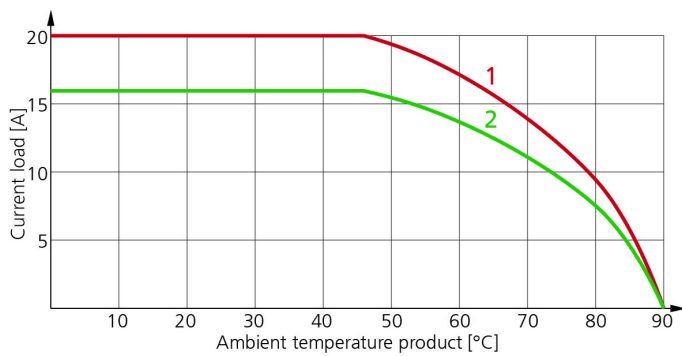
Artikelbezeichnung	PS-FHM12SU3.002-0,2/M16/S5015
Artikel-Nr.	8087075
Zolltarif-Nr.	85444290
Verpackungseinheit	5
Step-Datei	PS-FHM12SU3-m_M16.stp
EAN	4047106256821

Technische Daten

Steckverbinder	Stecker, gerade, M12
Polzahl	2+PE
Pin-Belegung	1 BN, 2 n.c., 3 BU, 4 GNYE
Codierung	S
Bemessungsspannung	630V _{AC} 600V _{AC} (UL)
Strombelastbarkeit pro Pin (bei 40°C)	12A
Durchgangswiderstand	≤ 3mΩ
Umgebungstemperatur	-30°C...+90°C
Material Kontakte	Metall, CuZn, vergoldet
Material Kontaktträger	Kunststoff, PA, BK
Material Flanschgehäuse	Metall, CuZn, vernickelt
Material Dichtung (Buchse)	FPM/FKM
Montagerichtung	Hinterwandmontage (inkl. Befestigungsmutter)
Litzenlänge	0,20m
Aderfarben	BN, BU, GNYE
Aderquerschnitt	3 x 1,5 mm ²
Material Aderisolierung	PVC
Befestigungsgewinde	M16x1,5

Anschlussart	Litzenanschluss
Normen	IEC 61076-2-111
Schutzart (montiert)	IP65, IP67, IP68
Mechanische Lebensdauer	>100 Steckzyklen
Verschmutzungsgrad	3
Ausführung	gerade

Derating-Kurve nach DIN 60512-5-2



- 1: Basiskurve
- 2: Abgeleitete Kurve nach DIN 60512-5-2 mit Korrekturfaktor 0,8

Klassifikationen

eCl@ss 6.0	27279220
eCl@ss 7.0	27440103
eCl@ss 8.0	27440103
eCl@ss 9.0	27440103
ETIM 5.0	EC002061
ETIM 6.0	EC002061

Link zum Produkt

<https://www.escha.net/de/Produkte/Standard/Leistungssteckverbinder/8087075>