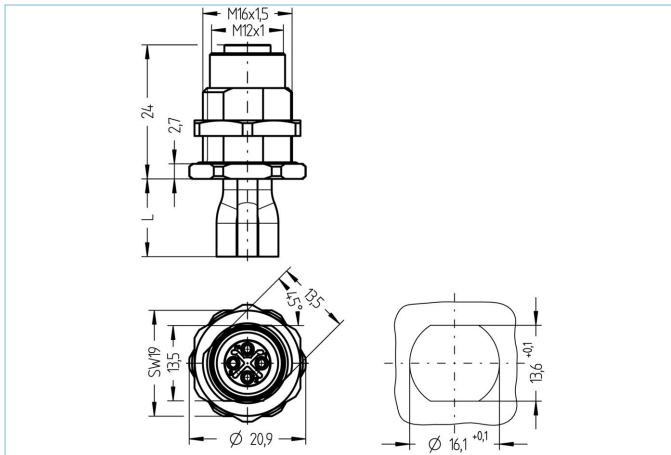


法兰, M12, 母头, 直型, 2+PE, S-编码, 后面板安装, 线芯连接, 电源



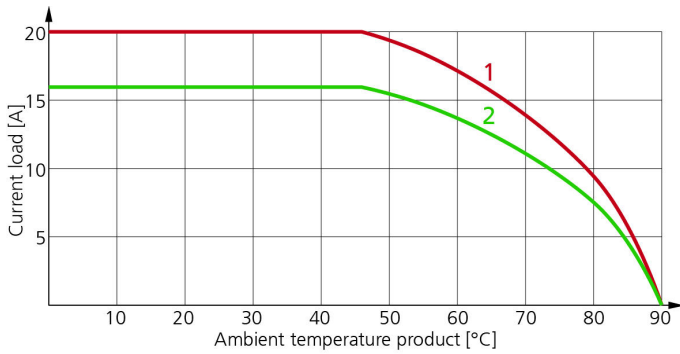
产品信息

| | |
|---------|-------------------------------|
| 物料描述 | PS-FHM12KU3.002-0,2/M16/S5015 |
| 物料编号 | 8087074 |
| 海关关税编码 | 85444290 |
| 包装设备 | 5 |
| Step-文件 | PS-FHM12KU3-m_M16.stp |
| EAN | 4047106256791 |

技术参数

| | |
|------------|--|
| 连接头 | 母头, 直型, M12 |
| 针脚数 | 2+PE |
| 针脚分布 | 1 BN, 2 n.c., 3 BU, 4 GNYE |
| 编码 | S |
| 额定电压 | 630V _{AC} 600V _{AC} (UL) |
| 电流负荷 (40°) | 12A |
| 电阻 | ≤ 3mΩ |
| 产品环境温度 | -30°C...+90°C |
| 触点材料 | 合金, 黄铜, 镀金 |
| 触头载体材料 | 塑料, PA, 黑色 |
| 插座外壳材料 | 合金, 铜锌, 镀镍 |
| 密封(母头)材料 | FPM/FKM |
| 装配方向 | 后面板安装 (带固定螺丝) |
| 线芯长度 | 0.20m |
| 线芯颜色 | 棕, 蓝, 绿黄 |
| 线芯横截面积 | 3 x 1.5 mm ² |
| 电缆绝缘材料 | PVC |
| 锁紧螺纹 | M16x1.5 |
| 连接类型 | 线芯连接 |
| 标准 | IEC 61076-2-111 |
| 防护等级 (安装好) | IP65, IP67, IP68 |
| 机械寿命周期 | >100 插拔次数 |
| 污染等级 | 3 |
| 类型 | 直型 |

降额曲线



- 1: 基础曲线。
- 2: 根据DIN 60512-5-2, 修正系数为0.8的导出曲线

分类

| | |
|------------|----------|
| eCl@ss 6.0 | 27279220 |
| eCl@ss 7.0 | 27440103 |
| eCl@ss 8.0 | 27440103 |
| eCl@ss 9.0 | 27440103 |
| ETIM 5.0 | EC002061 |
| ETIM 6.0 | EC002061 |

产品链接

<https://www.escha.net/cn/8087074>