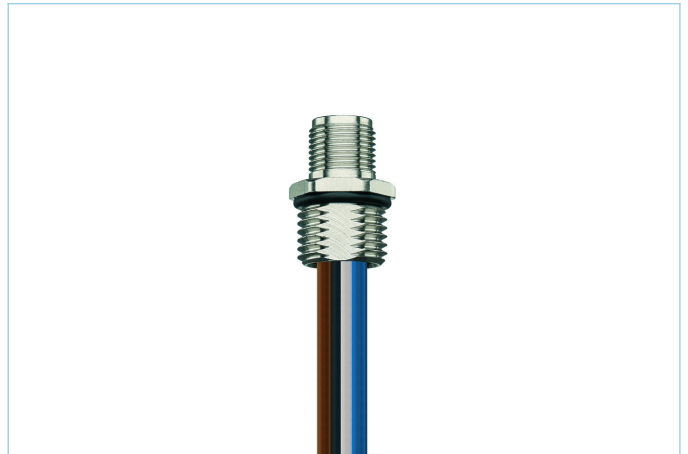
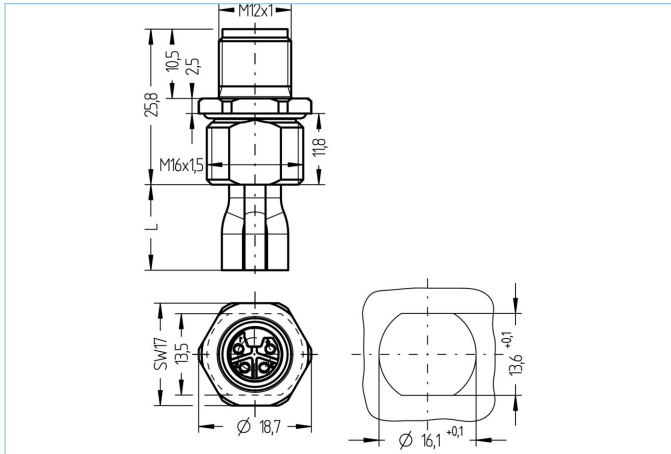


Flansch, M12, Stecker, gerade, 4-polig, L-codiert, Vorderwandmontage, Litzenanschluss, POWER



Produktinformationen

Artikelbezeichnung	PL-FVM12SU4-0,2/M16/S5015
Artikel-Nr.	8087069
Zolltarif-Nr.	85444290
Verpackungseinheit	5
Step-Datei	PL-FVM12SU4-m_M16.stp
EAN	4047106257125
Besonderheit	PNO Konform

Technische Daten

Steckverbinder	Stecker, gerade, M12
Polzahl	4
Codierung	L
Bemessungsspannung	63V _{DC}
Strombelastbarkeit pro Pin (bei 40°C)	16A
Durchgangswiderstand	≤ 3mΩ
Umgebungstemperatur	-30°C...+90°C
Material Kontakte	Metall, CuZn, vergoldet
Material Kontaktträger	Kunststoff, PA, BK
Material Flanschgehäuse	Metall, CuZn, vernickelt
Material Dichtung (Buchse)	FPM/FKM
Montagerichtung	Vorderwandmontage (ohne Befestigungsmutter)
Litzenlänge	0,20m
Aderfarben	BN, WH, BU, BK
Aderquerschnitt	4 x 1,5 mm ²
Material Aderisolierung	PVC
Befestigungsgewinde	M16x1,5

Anschlussart	Litzenanschluss
Normen	IEC 61076-2-111
Schutzart (montiert)	IP65, IP67, IP68
Mechanische Lebensdauer	>100 Steckzyklen
Verschmutzungsgrad	3
Ausführung	gerade

Erweiterte Technische Daten UL

Bemessungsspannung	63V
Bemessungsstrom	12A

Klassifikationen

eCl@ss 6.0	27279220
eCl@ss 7.0	27440103
eCl@ss 8.0	27440103
eCl@ss 9.0	27440103
ETIM 5.0	EC002061
ETIM 6.0	EC002061

Link zum Produkt

<https://www.escha.net/de/Produkte/Standard/Leistungssteckverbinder/8087069>