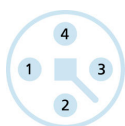
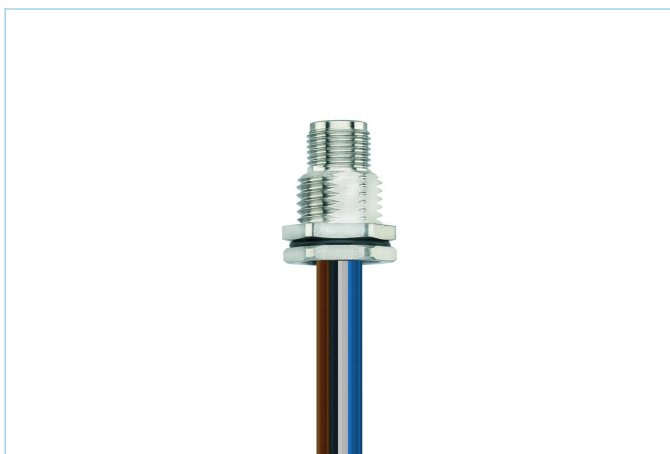
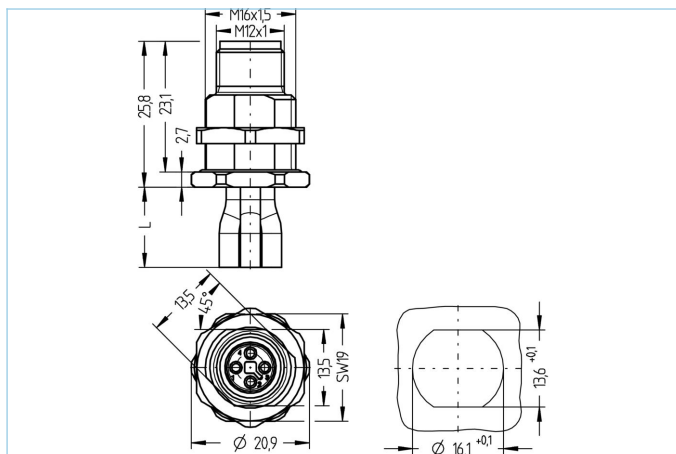
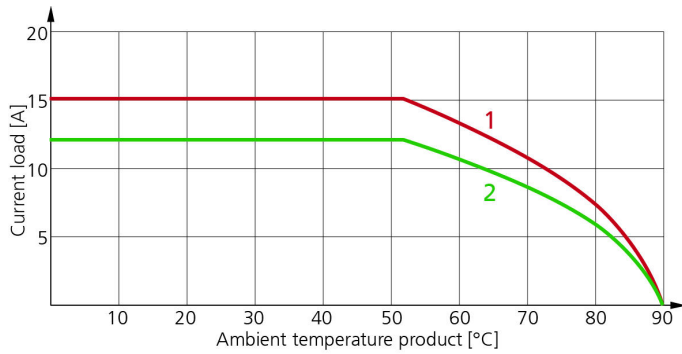


法兰, M12, 公头, 直型, 4针脚, T-编码, 后面板安装, 线芯连接, 电源



| 产品信息       |                           |
|------------|---------------------------|
| 物料描述       | PT-FHM12SU4-0,2/M16/S5025 |
| 物料编号       | 8086191                   |
| 海关关税编码     | 85444290                  |
| 包装设备       | 5                         |
| Step-文件    | PT-FHM12SU4-m_M16.stp     |
| EAN        | 4047106257040             |
| 技术参数       |                           |
| 连接头        | 公头, 直型, M12               |
| 针脚数        | 4                         |
| 针脚分布       | 1 BN, 2 WH, 3 BU, 4 BK    |
| 编码         | T                         |
| 额定电压       | 63V <sub>DC</sub>         |
| 电流负荷 (40°) | 12A                       |
| 电阻         | ≤ 3mΩ                     |
| 产品环境温度     | -30°C...+90°C             |
| 触点材料       | 合金, 黄铜, 镀金                |
| 触头载体材料     | 塑料, PA, 黑色                |
| 插座外壳材料     | 合金, 铜锌, 镀镍                |
| 装配方向       | 后面板安装 (带固定螺丝)             |
| 线芯长度       | 0.20m                     |
| 线芯颜色       | 棕, 白, 蓝, 黑                |
| 线芯横截面积     | 4 x 2.5 mm <sup>2</sup>   |
| 电缆绝缘材料     | PVC                       |
| 锁紧螺纹       | M16x1.5                   |
| 连接类型       | 线芯连接                      |
| 标准         | IEC 61076-2-111           |
| 防护等级 (安装好) | IP65, IP67, IP68          |
| 机械寿命周期     | >100 插拔次数                 |
| 污染等级       | 3                         |
| 类型         | 直型                        |

## 降额曲线



- 1: 基础曲线。
- 2: 根据DIN 60512-5-2, 修正系数为0.8的导出曲线

## 分类

|            |          |
|------------|----------|
| eCl@ss 6.0 | 27279220 |
| eCl@ss 7.0 | 27440103 |
| eCl@ss 8.0 | 27440103 |
| eCl@ss 9.0 | 27440103 |
| ETIM 5.0   | EC002061 |
| ETIM 6.0   | EC002061 |

## 产品链接

<https://www.escha.net/cn/8086191>