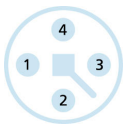
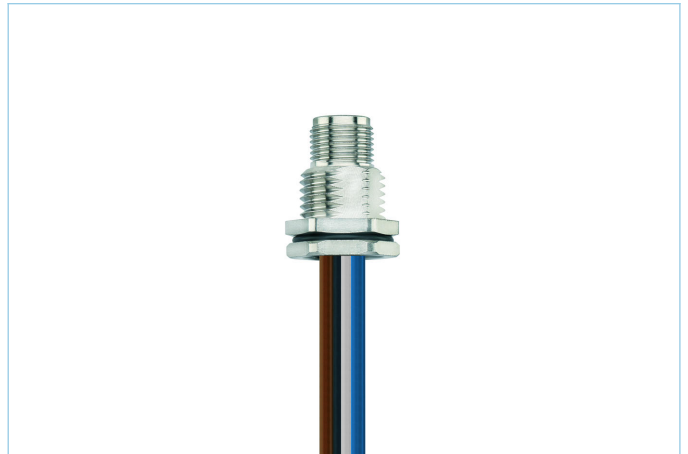
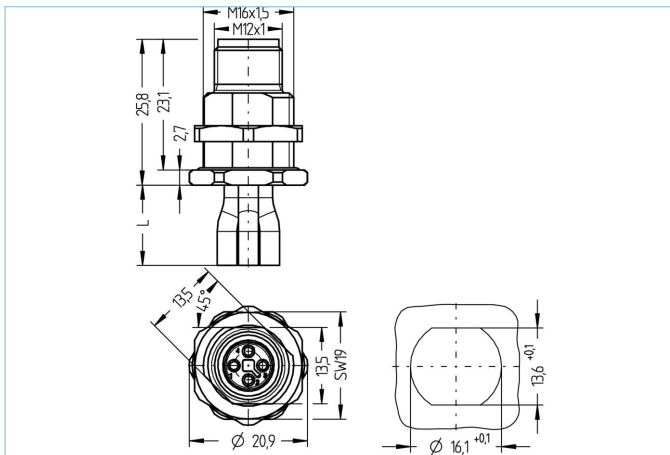


Flansch, M12, Stecker, gerade, 4-polig, T-codiert, Hinterwandmontage, Litzenanschluss, POWER



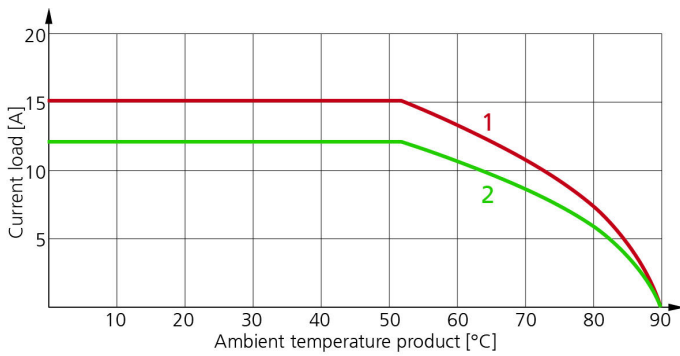
Produktinformationen

Artikelbezeichnung	PT-FHM12SU4-0,2/M16/S5025
Artikel-Nr.	8086191
Zolltarif-Nr.	85444290
Verpackungseinheit	5
Step-Datei	PT-FHM12SU4-m_M16.stp
EAN	4047106257040

Technische Daten

Steckverbinder	Stecker, gerade, M12
Polzahl	4
Pin-Belegung	1 BN, 2 WH, 3 BU, 4 BK
Codierung	T
Bemessungsspannung	63V _{DC}
Strombelastbarkeit pro Pin (bei 40°C)	12A
Durchgangswiderstand	≤ 3mΩ
Umgebungstemperatur	-30°C...+90°C
Material Kontakte	Metall, CuZn, vergoldet
Material Kontakträger	Kunststoff, PA, BK
Material Flanschgehäuse	Metall, CuZn, vernickelt
Montagerichtung	Hinterwandmontage (inkl. Befestigungsmutter)
Litzenlänge	0,20m
Aderfarben	BN, WH, BU, BK
Aderquerschnitt	4 x 2,5 mm ²
Material Aderisolierung	PVC
Befestigungsgewinde	M16x1,5
Anschlussart	Litzenanschluss
Normen	IEC 61076-2-111
Schutzart (montiert)	IP65, IP67, IP68
Mechanische Lebensdauer	>100 Steckzyklen
Verschmutzungsgrad	3
Ausführung	gerade

Derating-Kurve nach DIN 60512-5-2



1: Basiskurve

2: Abgeleitete Kurve nach DIN 60512-5-2 mit Korrekturfaktor 0,8

Klassifikationen

eCl@ss 6.0	27279220
eCl@ss 7.0	27440103
eCl@ss 8.0	27440103
eCl@ss 9.0	27440103
ETIM 5.0	EC002061
ETIM 6.0	EC002061

Link zum Produkt

<https://www.escha.net/de/Produkte/Standard/Leistungssteckverbinder/8086191>