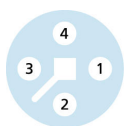
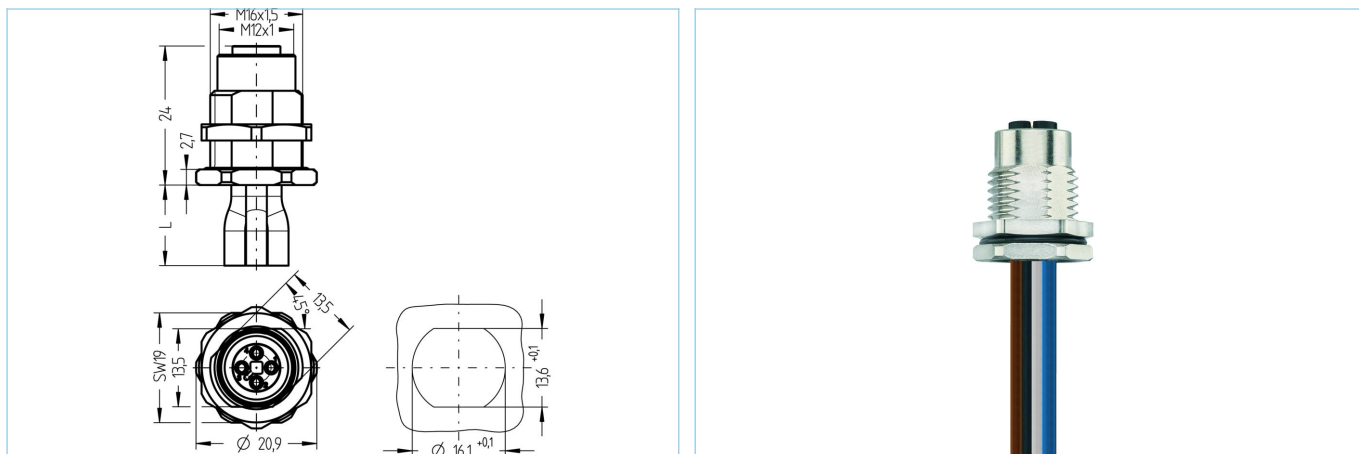
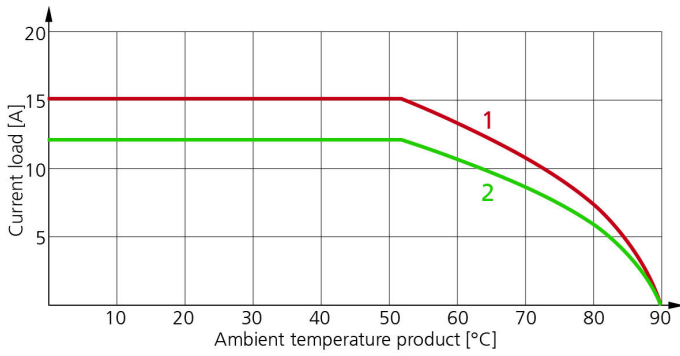


法兰, M12, 母头, 直型, 4针脚, T-编码, 后面板安装, 线芯连接, 电源



产品信息	
物料描述	PT-FHM12KU4-0,2/M16/S5025
物料编号	8086190
海关关税编码	85444290
包装设备	5
Step-文件	PT-FHM12KU4-m_M16.stp
EAN	4047106257019
技术参数	
连接头	母头, 直型, M12
针脚数	4
针脚分布	1 BN, 2 WH, 3 BU, 4 BK
编码	T
额定电压	63V _{DC}
电流负荷 (40°)	12A
电阻	≤ 3mΩ
产品环境温度	-30°C...+90°C
触点材料	合金, 黄铜, 镀金
触头载体材料	塑料, PA, 黑色
插座外壳材料	合金, 铜锌, 镀镍
密封(母头)材料	FPM/FKM
装配方向	后面板安装 (带固定螺丝)
线芯长度	0.20m
线芯颜色	棕, 白, 蓝, 黑
线芯横截面积	4 x 2.5 mm ²
电缆绝缘材料	PVC
锁紧螺纹	M16x1.5
连接类型	线芯连接
标准	IEC 61076-2-111
防护等级 (安装好)	IP65, IP67, IP68
机械寿命周期	>100 插拔次数
污染等级	3
类型	直型

降额曲线



- 1: 基础曲线。
- 2: 根据DIN 60512-5-2, 修正系数为0.8的导出曲线

分类

eCl@ss 6.0	27279220
eCl@ss 7.0	27440103
eCl@ss 8.0	27440103
eCl@ss 9.0	27440103
ETIM 5.0	EC002061
ETIM 6.0	EC002061

产品链接

<https://www.escha.net/cn/8086190>