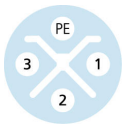
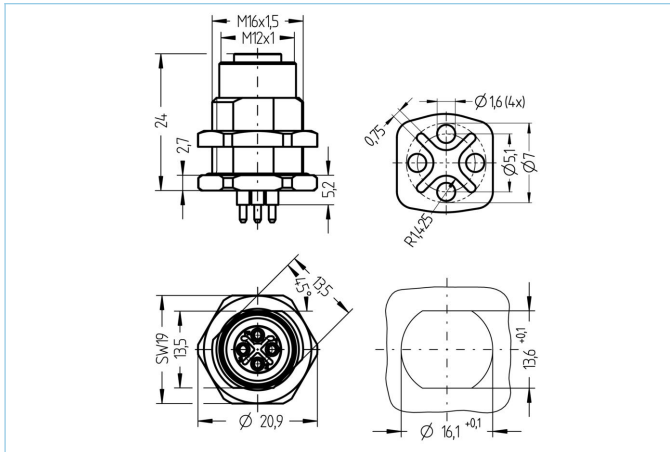


Flansch, M12, Buchse, gerade, 3+PE, S-codiert, Hinterwandmontage, Printanschluss, POWER



Produktinformationen

Artikelbezeichnung	PS-FHM12KU4-P/M16
Artikel-Nr.	8086186
Zolltarif-Nr.	85444290
Verpackungseinheit	10
Step-Datei	PS-FHM12KU4-P_M16.stp
EAN	4047106256890

Technische Daten

Steckverbinder	Buchse, gerade, M12
Polzahl	3+PE
Codierung	S
Bemessungsspannung	630V _{AC} 600V _{AC} (UL) Nur im vergossenen Zustand anwenden *
Strombelastbarkeit pro Pin (bei 40°C)	12A
Durchgangswiderstand	≤ 3mΩ
Umgebungstemperatur	-30°C...+90°C
Material Kontakte	Metall, CuZn, vergoldet
Material Kontaktträger	Kunststoff, PA, BK
Material Flanschgehäuse	Metall, CuZn, vernickelt
Material Dichtung (Buchse)	FPM/FKM
Montagerichtung	Hinterwandmontage (inkl. Befestigungsmutter)
Befestigungsgewinde	M16x1,5
Anschlussart	Printanschluss
Normen	IEC 61076-2-111
Schutzart (montiert)	IP65, IP67, IP68
Mechanische Lebensdauer	>100 Steckzyklen
Verschmutzungsgrad	3
Ausführung	gerade

Klassifikationen

eCl@ss 6.0	27279220
eCl@ss 7.0	27440103
eCl@ss 8.0	27440103
eCl@ss 9.0	27440103
ETIM 5.0	EC002061
ETIM 6.0	EC002061

***Einbauhinweis**

Die platinenseitige Montage ist durch den Endkunden zu vergießen, sodass der gesamte Anschlussbereich des Flansches vollständig im Verguss liegt. Für Anwendungen ohne Verguss können Artikel mit Isolierkreuz verwendet werden.

Artikel mit Isolierkreuz:

<https://www.escha.net/de/produkte/standard/leistungssteckverbinder/8102697>

Link zum Produkt

<https://www.escha.net/de/Produkte/Standard/Leistungssteckverbinder/8086186>