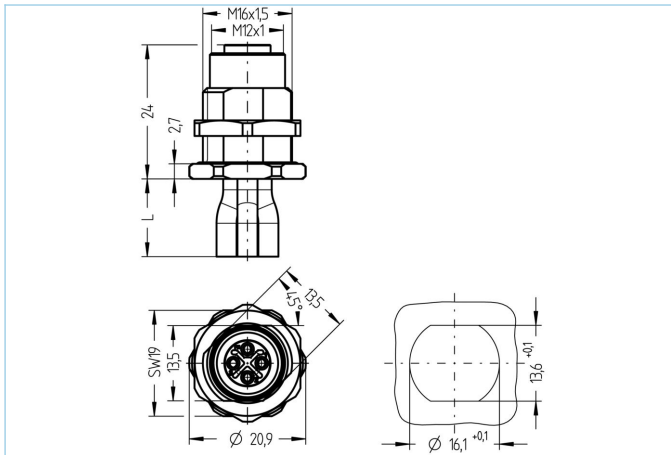


法兰, M12, 母头, 直型, 2+PE, S-编码, 后面板安装, 线芯连接, 电源



| 产品信息       |  |
|------------|--|
| 物料描述       | PS-FHM12KU3.002-0,2/M16/S5025                |
| 物料编号       | 8086182                                      |
| 海关关税编码     | 85444290                                     |
| 包装设备       | 5  |
| Step-文件    | PS-FHM12KU3-m_M16.stp                        |
| EAN        | 4047106256807                                |
| 技术参数       |  |
| 连接头        | 母头, 直型, M12                                  |
| 针脚数        | 2+PE   |
| 针脚分布       | 1 BN, 2 n.c., 3 BU, 4 GNYE                   |
| 编码         | S  |
| 额定电压       | 630V <sub>AC</sub>   600V <sub>AC</sub> (UL) |
| 电流负荷 (40°) | 12A  |
| 电阻         | ≤ 3mΩ  |
| 产品环境温度     | -30°C...+90°C                                |
| 触点材料       | 合金, 黄铜, 镀金                                   |
| 触头载体材料     | 塑料, PA, 黑色                                   |
| 插座外壳材料     | 合金, 铜锌, 镀镍                                   |
| 密封(母头)材料   | FPM/FKM                                      |
| 装配方向       | 后面板安装 (带固定螺丝)                                |
| 线芯长度       | 0.20m  |
| 线芯颜色       | 棕, 蓝, 绿黄                                     |
| 线芯横截面积     | 3 x 2.5 mm <sup>2</sup>                      |
| 电缆绝缘材料     | PVC  |
| 锁紧螺纹       | M16x1.5                                      |
| 连接类型       | 线芯连接   |
| 标准         | IEC 61076-2-111                              |
| 防护等级 (安装好) | IP65, IP67, IP68                             |
| 机械寿命周期     | >100 插拔次数                                    |
| 污染等级       | 3  |
| 类型         | 直型   |

### 分类

|            |          |
|------------|----------|
| eCl@ss 6.0 | 27279220 |
| eCl@ss 7.0 | 27440103 |
| eCl@ss 8.0 | 27440103 |
| eCl@ss 9.0 | 27440103 |
| ETIM 5.0   | EC002061 |
| ETIM 6.0   | EC002061 |

### 产品链接

<https://www.escha.net/cn/8086182>