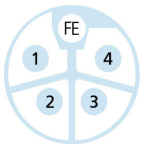
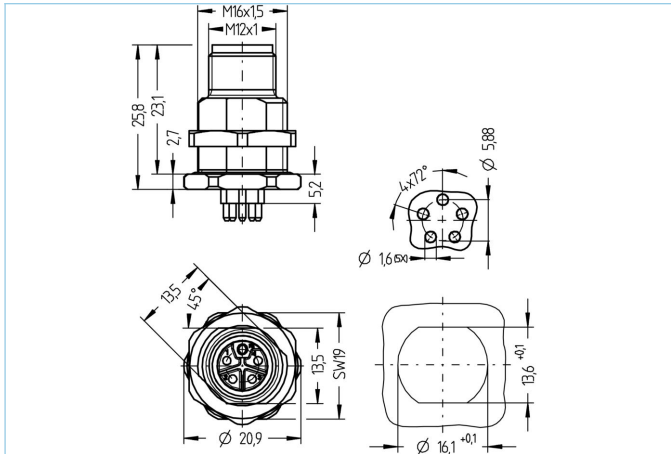


## Flansch, M12, Stecker, gerade, 4+FE, L-codiert, Hinterwandmontage, Printanschluss, POWER



### Produktinformationen

Artikelbezeichnung	PL-FHM12SU5-P/M16
Artikel-Nr.	8086179
Zolltarif-Nr.	85444290
Verpackungseinheit	10
Step-Datei	PL-FHM12SU5-P_M16.stp
EAN	4047106266066

### Technische Daten

Steckverbinder	Stecker, gerade, M12
Polzahl	4+FE
Codierung	L
Bemessungsspannung	63V <sub>DC</sub>
Strombelastbarkeit pro Pin (bei 40°C)	16A
Durchgangswiderstand	≤ 3mΩ
Umgebungstemperatur	-30°C...+90°C
Material Kontakte	Metall, CuZn, vergoldet
Material Kontakträger	Kunststoff, PA, GY
Material Flanschgehäuse	Metall, CuZn, vernickelt
Montagerichtung	Hinterwandmontage (inkl. Befestigungsmutter)
Befestigungsgewinde	M16x1,5
Anschlussart	Printanschluss
Normen	IEC 61076-2-111
Schutzart (montiert)	IP65, IP67, IP68
Mechanische Lebensdauer	>100 Steckzyklen
Verschmutzungsgrad	3
Ausführung	gerade

#### Klassifikationen

eCl@ss 6.0	27279220
eCl@ss 7.0	27440103
eCl@ss 8.0	27440103
eCl@ss 9.0	27440103
ETIM 5.0	EC002061
ETIM 6.0	EC002061

#### Link zum Produkt

<https://www.escha.net/de/Produkte/Standard/Leistungssteckverbinder/8086179>