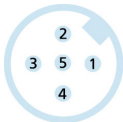
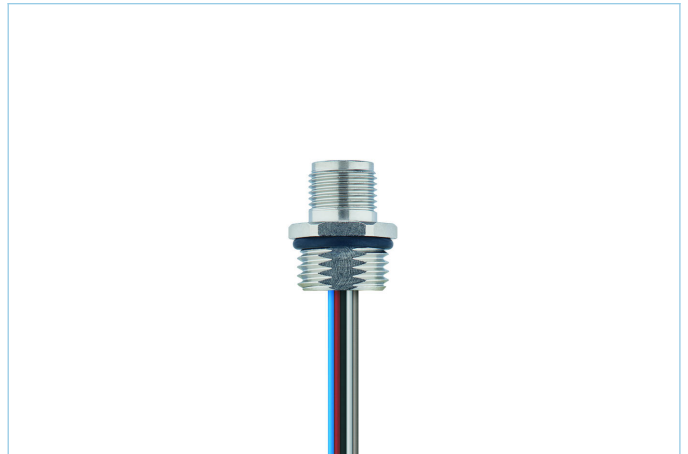
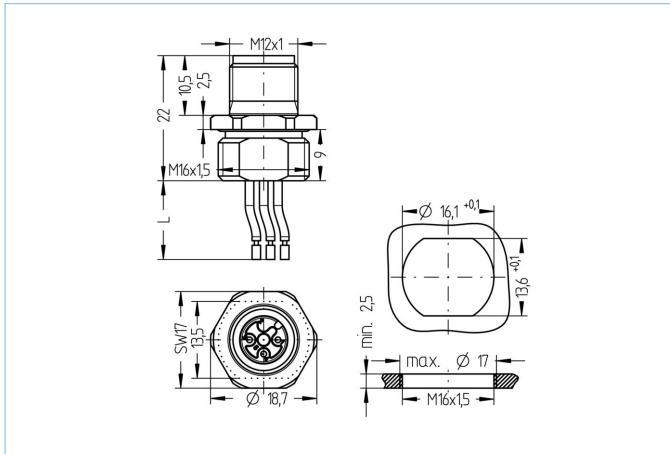


Flansch, M12, Stecker, gerade, 5-polig, Vorderwandmontage, Litzenanschluss, CANopen/DeviceNet



CANopen



Produktinformationen

Artikelbezeichnung	CD-FVM12SUA5.022-0,5/M16
Artikel-Nr.	8085772
Zolltarif-Nr.	85444290
Verpackungseinheit	5
Step-Datei	CD-FVM12SUA5-m_M16.stp
EAN	4047106249175

Technische Daten

Steckverbinder	Stecker, gerade, M12
Polzahl	5
Pin-Belegung	1 (GND), 2 RD (+), 3 BK (-), 4 WH (CAN_H), 5 BU (CAN_L)
Codierung	A
Bemessungsspannung	60V
Strombelastbarkeit pro Pin (bei 40°C)	4A
Isolationswiderstand	≥10 ⁹ Ω
Umgebungstemperatur	-30°C...+90°C
Material Kontakte	Metall, CuSn, vergoldet
Material Kontaktträger	Kunststoff, PA GF, BK
Material Flanschgehäuse	Metall, CuZn, vernickelt
Material äußere Dichtung	NBR
Montagerichtung	Vorderwandmontage (ohne Befestigungsmutter)
Litzenlänge	0,50m
Aderfarben	GY, RD, BK, WH, BU
Aderquerschnitt	5 x 0,34 mm ²
Material Aderisolierung	PVC
Befestigungsgewinde	M16x1,5

Anschlussart	Litzenanschluss
Normen	IEC 61076-2-101
Schutzart (montiert)	IP65, IP67, IP68
Mechanische Lebensdauer	>100 Steckzyklen
Verschmutzungsgrad	3
Ausführung	gerade

Klassifikationen

eCl@ss 6.0	27279220
eCl@ss 7.0	27440103
eCl@ss 8.0	27440103
eCl@ss 9.0	27440103
ETIM 5.0	EC002061
ETIM 6.0	EC002061

Link zum Produkt

<https://www.escha.net/de/Produkte/Standard/Einbaustecker/8085772>