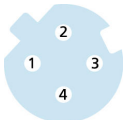
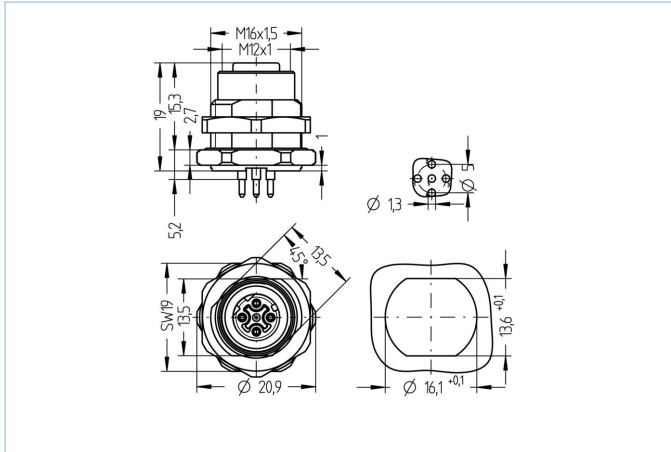


法兰, M12, 母头, 直型, 4针脚, D-编码, 后面板安装, PC板-连接, 不锈钢, 工业以太网



产品信息	
物料描述	IE-FHM12EKUD4-P/M16
物料编号	8084923
海关关税编码	85444290
EAN	4047106290580
技术参数	
连接头	母头, 直型, M12
针脚数	4
编码	D
额定电压	250V
电流负荷 (40°)	4A
绝缘电阻	≥10 ⁹ Ω
传输特性	Cat5e
产品环境温度	-30°C...+90°C
Reflow	2 min. 250 °C
触点材料	合金, 黄铜, 镀金
触头载体材料	塑料, PA GF, 绿色
插座外壳材料	不锈钢 1.4404
密封(母头)材料	FPM/FKM
屏蔽	不带屏蔽
装配方向	后面板安装 (带固定螺丝)
扳手紧固螺母的大小	A/F19
锁紧螺纹	M16x1.5
连接类型	PC板-连接
防护等级 (安装好)	IP65, IP67, IP68
机械寿命周期	>100 插拔次数
污染等级	3
类型	直型

分类	
eCl@ss 6.0	27279220
eCl@ss 7.0	27440103
eCl@ss 8.0	27440103
eCl@ss 9.0	27440103
ETIM 5.0	EC002061
ETIM 6.0	EC002061