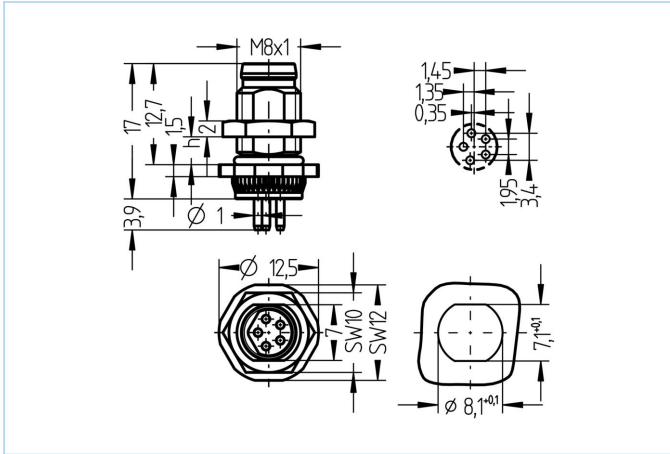


法兰, M8, 公头, 直型, 5针脚, B-编码, 后面板安装, PC板-连接, 不锈钢



| 产品信息 | |
|------------|-----------------------|
| 物料描述 | AL-FHM8ESUB4.5-P/M8 |
| 物料编号 | 8084393 |
| 海关关税编码 | 85366990 |
| 包装设备 | 10 |
| Step-文件 | AL-FHM8SUB4_5P_M8.stp |
| EAN | 4047106252311 |
| 技术参数 | |
| 连接头 | 公头, 直型, M8 |
| 针脚数 | 5 |
| 编码 | B |
| 额定电压 | 30V |
| 电流负荷 (40°) | 3A |
| 产品环境温度 | -30°C...+90°C |
| Reflow | 2 min. 250 °C |
| 触点材料 | 合金, 黄铜, 镀金 |
| 触头载体材料 | 塑料, TPU, 黑色 |
| 插座外壳材料 | 不锈钢 1.4404 |
| 装配方向 | 后面板安装 (带固定螺丝) |
| 墙壁厚度 (Δh) | 2.0...4.5 mm |
| 可调节的固定螺丝 | 是 |
| 锁紧螺纹 | M8x1 |
| 连接类型 | PC板-连接 |
| 标准 | IEC 61076-2-104 |
| 防护等级 (安装好) | IP65, IP67, IP68 |
| 机械寿命周期 | >100 插拔次数 |
| 污染等级 | 3 |
| 类型 | 直型 |

分类

| | |
|------------|----------|
| eCl@ss 6.0 | 27279220 |
| eCl@ss 7.0 | 27440103 |
| eCl@ss 8.0 | 27440103 |
| eCl@ss 9.0 | 27440103 |
| ETIM 5.0 | EC002061 |
| ETIM 6.0 | EC002061 |

产品链接

<https://www.escha.net/cn/8084393>