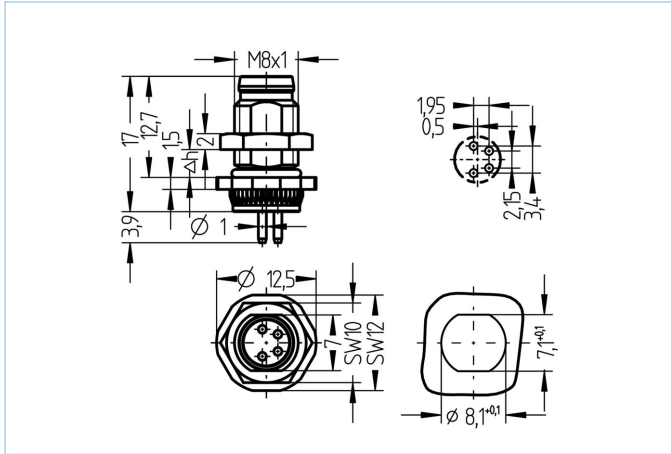


法兰, M8, 公头, 直型, 4针脚, 后面板安装, PC板-连接, 不锈钢



产品信息	
物料描述	AL-FHM8ESUA4-P/M8
物料编号	8084392
海关关税编码	85366990
包装设备	10
Step-文件	AL-FHM8SUA4P_M8.stp
EAN	4047106252304
技术参数	
连接头	公头, 直型, M8
针脚数	4
编码	A
额定电压	50V _{AC} 60V _{DC}
电流负荷 (40°)	4A
产品环境温度	-30°C...+90°C
Reflow	2 min. 250 °C
触点材料	合金, 黄铜, 镀金
触头载体材料	塑料, TPU, 黑色
插座外壳材料	不锈钢 1.4404
装配方向	后面板安装 (带固定螺丝)
墙壁厚度 (Δh)	2.0...4.5 mm
锁紧螺纹	M8x1
连接类型	PC板-连接
标准	IEC 61076-2-104
防护等级 (安装好)	IP65, IP67, IP68
机械寿命周期	>100 插拔次数
污染等级	3
类型	直型

分类

eCl@ss 6.0	27279220
eCl@ss 7.0	27440103
eCl@ss 8.0	27440103
eCl@ss 9.0	27440103
ETIM 5.0	EC002061
ETIM 6.0	EC002061

产品链接

<https://www.escha.net/cn/8084392>