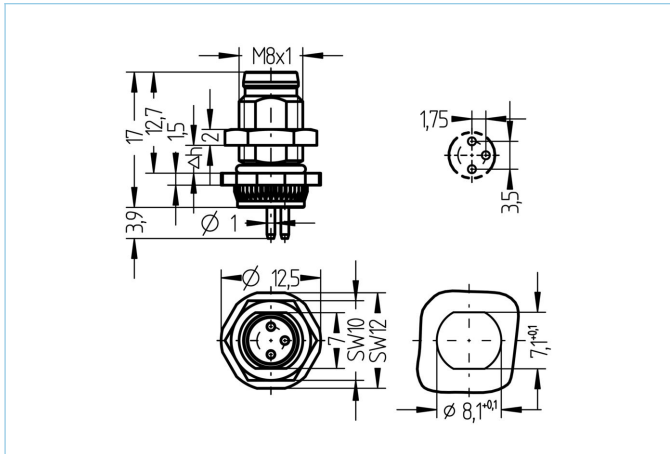


## Flansch, M8, Stecker, gerade, 3-polig, Hinterwandmontage, Printanschluss, Edelstahl



### Produktinformationen

|                    |                     |
|--------------------|---------------------|
| Artikelbezeichnung | AL-FHM8ESUA3-P/M8   |
| Artikel-Nr.        | 8084391             |
| Zolltarif-Nr.      | 85366990            |
| Verpackungseinheit | 10                  |
| Step-Datei         | AL-FHM8SUA3P_M8.stp |
| EAN                | 4047106252298       |

### Technische Daten

|                                       |  |
|---------------------------------------|--|
| Steckverbinder                        | Stecker, gerade, M8                          |
| Polzahl                               | 3  |
| Codierung                             | A  |
| Bemessungsspannung                    | 60V  |
| Strombelastbarkeit pro Pin (bei 40°C) | 4A   |
| Umgebungstemperatur                   | -30°C...+90°C                                |
| Reflow                                | 2 min. 250 °C                                |
| Material Kontakte                     | Metall, CuZn, vergoldet                      |
| Material Kontaktträger                | Kunststoff, TPU, BK                          |
| Material Flanschgehäuse               | Edelstahl 1.4404                             |
| Montagerichtung                       | Hinterwandmontage (inkl. Befestigungsmutter) |
| Wandstärkenbereich ( $\Delta h$ )     | 2,0...4,5 mm                                 |
| drehbare Befestigungsschraube         | Ja   |
| Befestigungsgewinde                   | M8x1   |
| Anschlussart                          | Printanschluss                               |
| Normen                                | IEC 61076-2-104                              |
| Schutzart (montiert)                  | IP65, IP67, IP68                             |
| Mechanische Lebensdauer               | >100 Steckzyklen                             |
| Verschmutzungsgrad                    | 3  |
| Ausführung                            | gerade                                       |

#### Klassifikationen

|            |          |
|------------|----------|
| eCl@ss 6.0 | 27279220 |
| eCl@ss 7.0 | 27440103 |
| eCl@ss 8.0 | 27440103 |
| eCl@ss 9.0 | 27440103 |
| ETIM 5.0   | EC002061 |
| ETIM 6.0   | EC002061 |

#### Link zum Produkt

<https://www.escha.net/de/Produkte/Standard/Einbaustecker/8084391>